

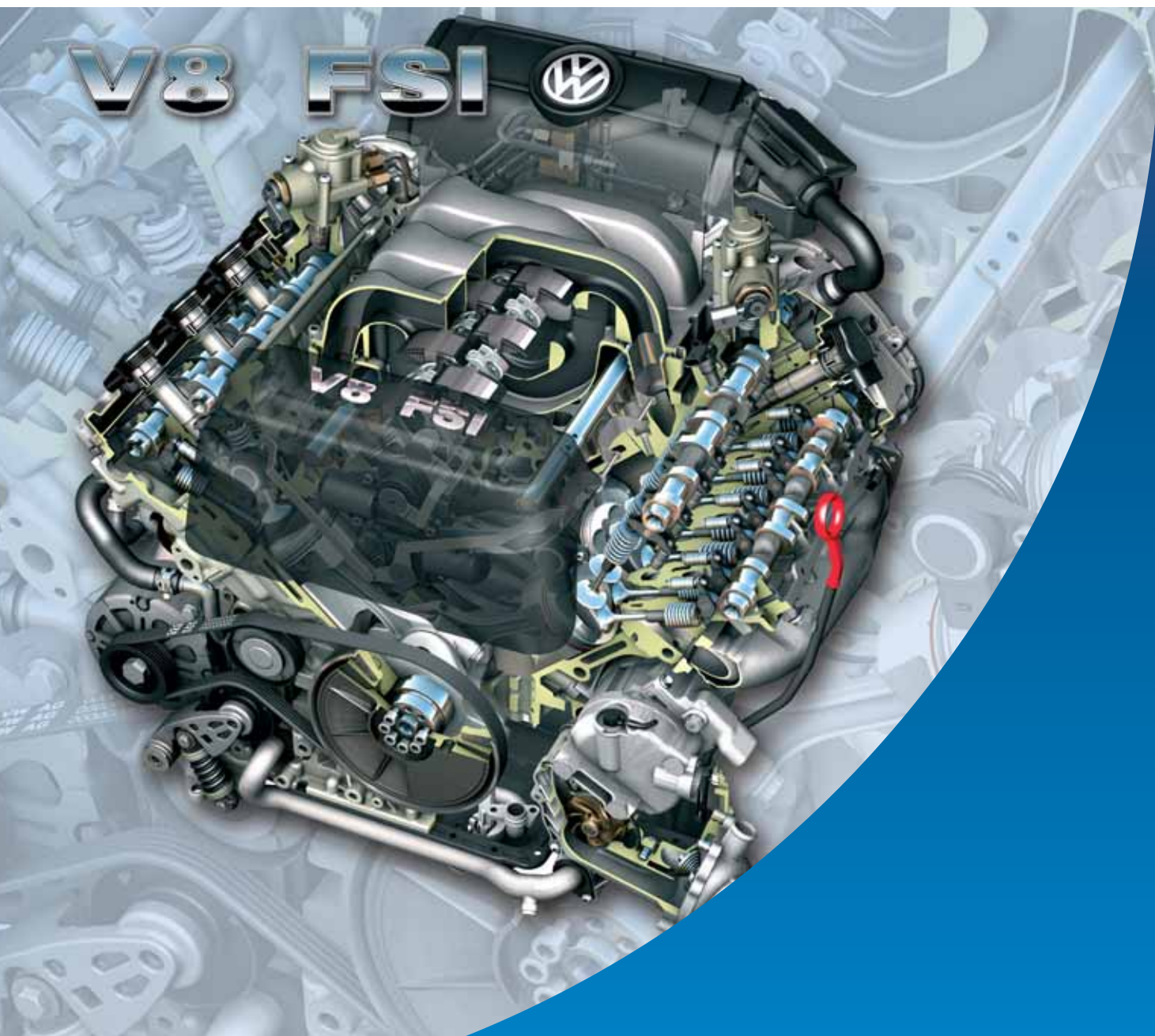
Service Training



**Selbststudienprogramm 388**

# **Der 4,2l-V8-4V-FSI-Motor**

Konstruktion und Funktion



Der 4,2l-V8-4V-FSI-Motor ist ein weiterer Vertreter der Benzin-Direkteinspritzung. Er ersetzt den 4,2l-V8-5V-Motor im Touareg. Bis auf den gemeinsamen Zylinderbankwinkel von 90° sind die beiden Motoren nicht mehr zu vergleichen.

Mit einer Leistung von 257 kW und einem Drehmoment von 440 Nm besitzt er sehr gute Fahreigenschaften, eine hervorragende Dynamik und einen hohen Fahrkomfort. Im Audi Q7 hat dieser Motor bereits eingesetzt.



S388\_002

In diesem Selbststudienprogramm können Sie sich über die Konstruktion und Funktion der neuen Motorengeneration informieren.

**NEU**



**Achtung  
Hinweis**



**Das Selbststudienprogramm stellt die Konstruktion und Funktion von Neuentwicklungen dar! Die Inhalte werden nicht aktualisiert.**

Aktuelle Prüf-, Einstell- und Reparaturanweisungen entnehmen Sie bitte der dafür vorgesehenen KD-Literatur



<b>Einleitung</b> .....	<b>4</b>
Technische Merkmale .....	4
Technische Daten .....	5
<b>Motormechanik</b> .....	<b>6</b>
Der Kettentrieb .....	6
Der Nebenaggregateantrieb .....	7
Die Ansaugung .....	8
Der Zylinderblock .....	10
Die Zylinderköpfe .....	11
Der Ölversorgung .....	12
Die Kurbelgehäusebe- und -entlüftung .....	14
Der Kühlkreislauf .....	17
Das Kraftstoffsystem .....	18
Die Abgasanlage .....	19
<b>Motormanagement</b> .....	<b>22</b>
Die Systemübersicht .....	22
Die CAN-Vernetzung .....	24
Die Sensoren .....	25
Die Aktoren .....	30
Der Funktionsplan .....	34
<b>Service</b> .....	<b>38</b>
<b>Prüfen Sie Ihr Wissen</b> .....	<b>39</b>



# Einleitung

## Technische Besonderheiten

Der 4,2l-V8-4V-FSI-Motor ist der jüngste Vertreter der Benzin-Direkteinspritzung bei Volkswagen. Er ist der Nachfolger vom 4,2l-V8-5V-Motor mit Saugrohreinspritzung. Neben der Benzin-Direkteinspritzung haben sowohl im Motormanagement wie auch in der Motormechanik einige Neuerungen eingesetzt.



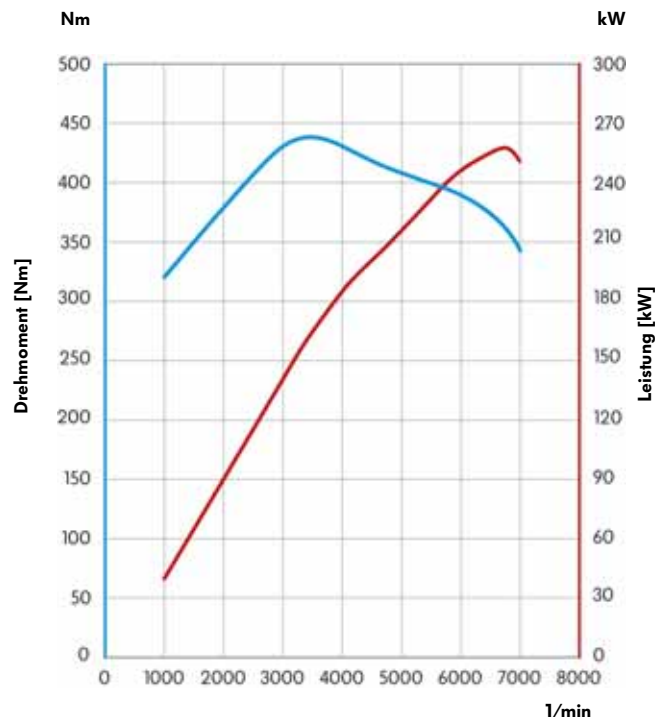
S388\_003

## Technische Merkmale

- Bosch Motronic MED 9.1.1
- Benzin-Direkteinspritzung
- Homogen-Betrieb (Lambda 1)
- Doppeleinspritzung-Katheizen
- elektrische Gasbetätigung
- zwei Heißfilm-Luftmassenmesser
- elektrisch geregeltes Kühlsystem
- elektromotorische Verstellung des Schaltsaugrohres und der Saugrohrklappen-Schaltung
- stufenlose Einlass- und Auslass-Nockenwellenverstellung
- zwei Stufen Magnesium-Schaltsaugrohr mit integrierter Saugrohrklappen-Schaltung
- zweigeteilter Zylinderblock
- schwungradseitige Kettentriebe für Nockenwellen und Nebenaggregate
- Stirnradantrieb für Nebenaggregate
- Sekundärluftsystem

## Technische Daten

### Drehmoment- und Leistungsdiagramm



S388\_004

## Technische Daten

Motor-Kennbuchstaben	BAR
Bauart	8 Zylinder mit 90° V-Winkel
Hubraum in cm <sup>3</sup>	4163
Bohrung in mm	84,5
Hub in mm	92,8
Ventile pro Zylinder	4
Verdichtungsverhältnis	12,5:1
max. Leistung	257 kW bei 6800 1/min
max. Drehmoment	440 Nm bei 3500 1/min
Motormanagement	Bosch Motronic MED 9.1.1
Kraftstoff	Super Plus Bleifrei mit ROZ 98 oder Super Bleifrei ROZ 95
Abgasnachbehandlung	4 Katalysatoren, 4 Lambdasonden, Sekundärluftsystem
Abgasnorm	EU 4

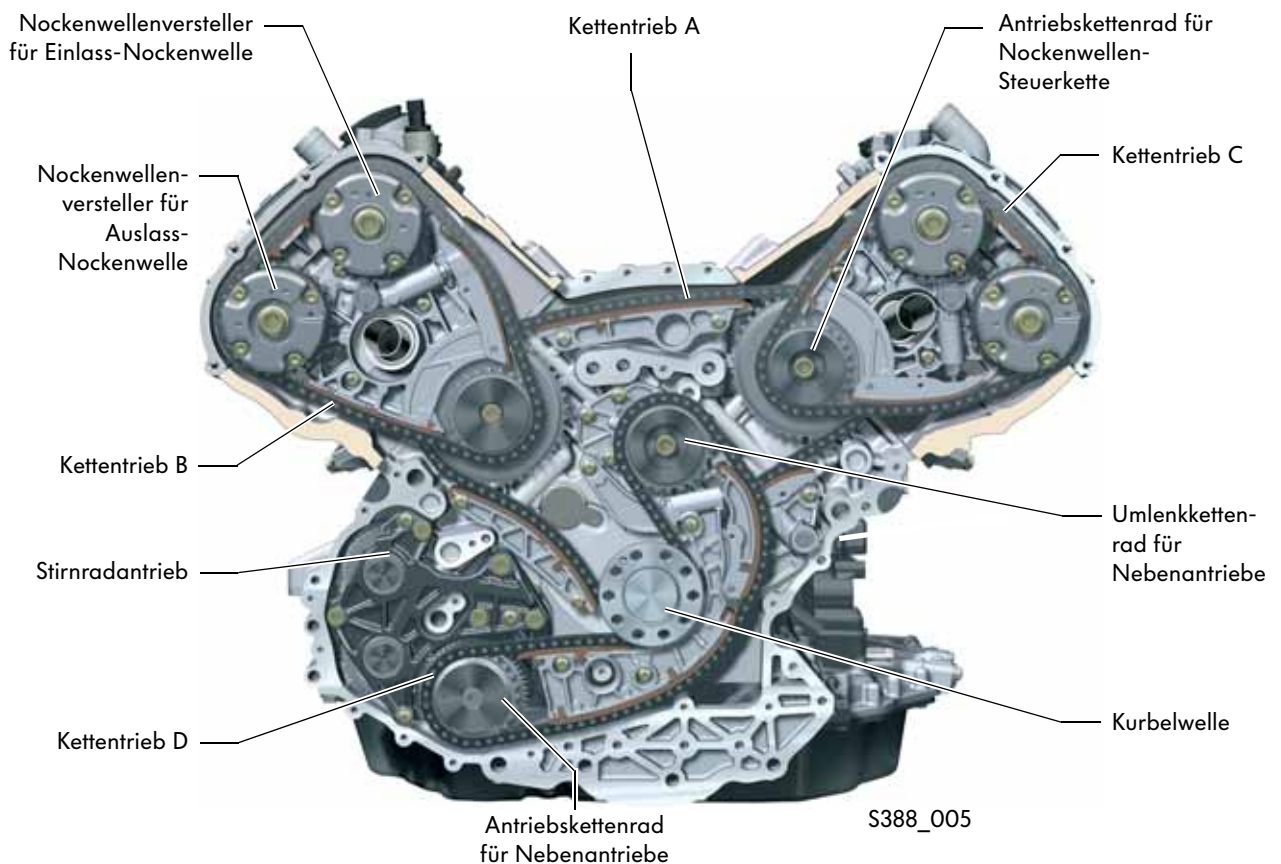
## Der Kettentrieb

Beim 4,2l-V8-4V-FSI-Motor erfolgt der Antrieb der Nockenwellen und der Nebenantriebe über insgesamt vier Rollenketten auf zwei Ebenen. Der Kettentrieb hat den Vorteil, dass er wartungsfrei ist und die Baulänge des Motors verkürzt.

Die Kurbelwelle treibt über den Kettentrieb A die beiden Antriebsräder für die Nockenwellen-Steuerketten an. Diese beiden Antriebsräder treiben wiederum über die Kettentriebe B und C die Nockenwellenversteller der Aus- und Einlass-Nockenwellen an.

Im Kettentrieb D treibt die Kurbelwelle das Antriebskettenrad für Nebenantriebe an. Von diesem wird das Stirnradgetriebe für die Nebenantriebe angetrieben.

Die Spannung der Ketten erfolgt über Feder-Hydraulik-Spanner.

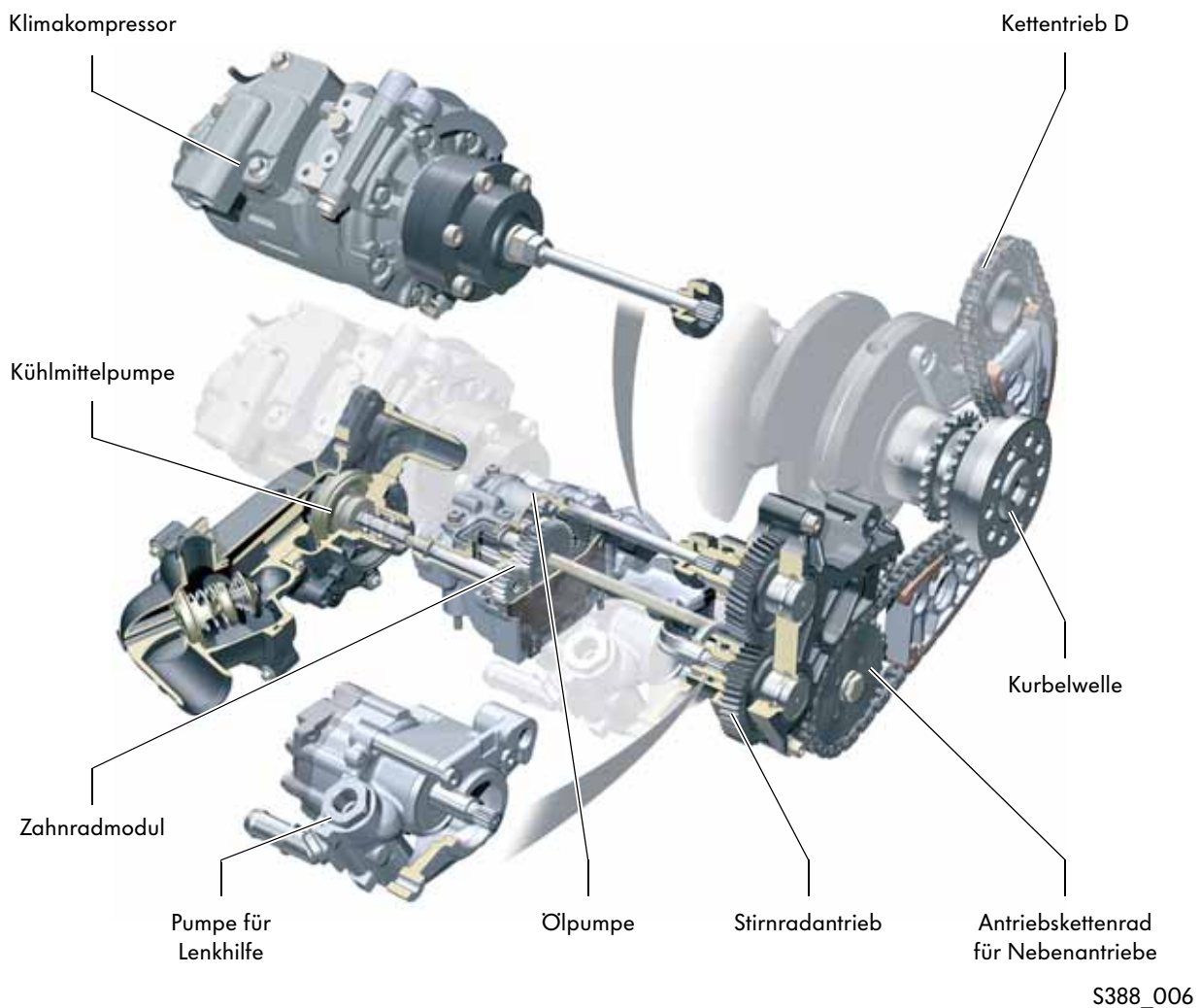


Der Kettentrieb ist wartungsfrei und über die Lebensdauer des Motors ausgelegt. Bei Reparaturarbeiten beachten Sie bitte unbedingt die Informationen im ELSA.

## Der Nebenaggregateantrieb

Der Antrieb der Nebenaggregate erfolgt von der Kurbelwelle aus über den Kettentrieb D, einem Stirnradantrieb, einem Zahnradmodul und vier Steckwellen. Angetrieben werden die Ölpumpe, die Kühlmittelpumpe, die Pumpe für Lenkhilfe und der Klimakompressor.

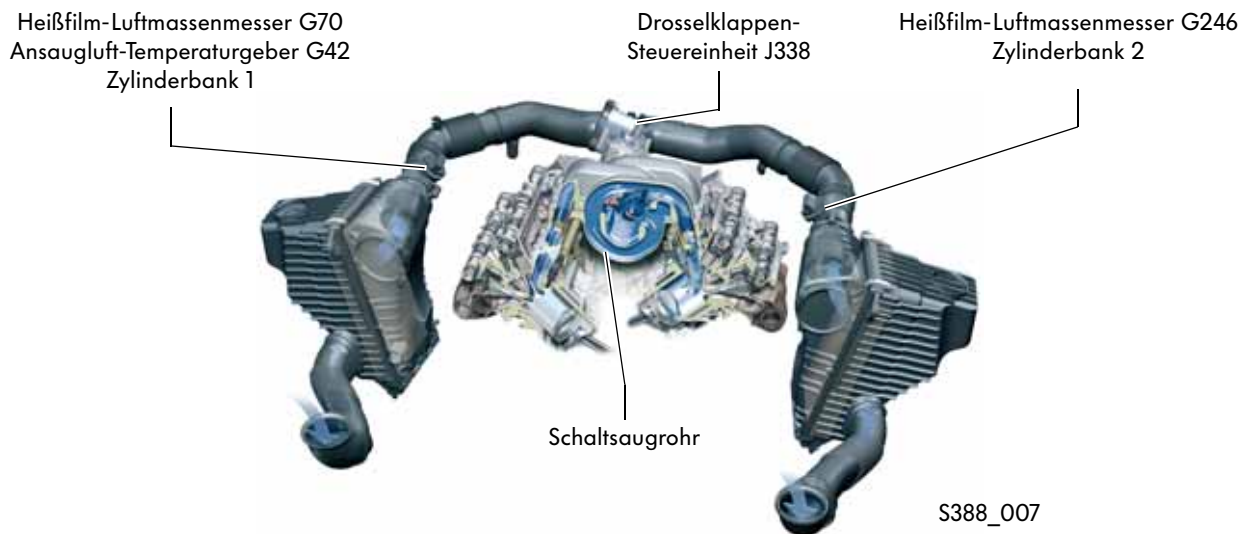
Durch das Zahnradmodul wird die Drehzahl und damit die Fördermenge der Kühlmittelpumpe und der Ölpumpe angepasst.



## Die Ansaugung

Wie schon beim 4,2l-V8-5V-Motor im Touareg ist die Frischluftansaugung zweiflutig ausgelegt und verringert so die Druckverluste.

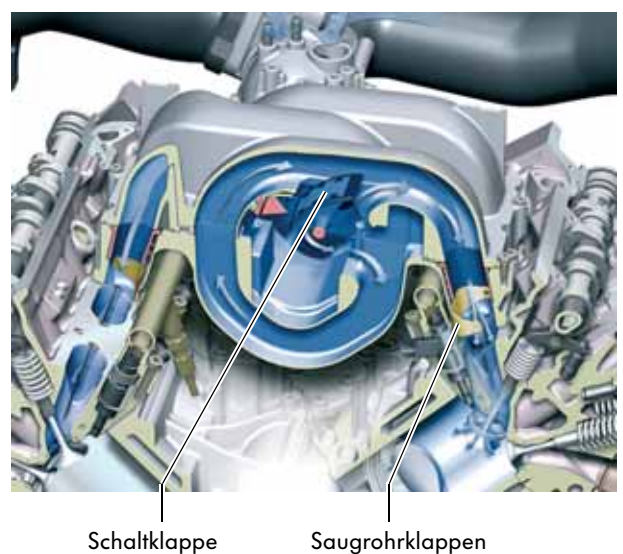
Die beiden Ansaugstrecken werden vor einer gemeinsamen Drosselklappen-Steuereinheit zusammengeführt. Um die angesaugte Frischluftmasse möglichst genau zu bestimmen, ist in jeder Ansaugstrecke ein Heißfilm-Luftmassenmesser verbaut.



## Das Saugrohr

Das zweistufige Schaltsaugrohr besteht aus Magnesium-Druckguss.

Es beinhaltet die Schaltklappen für die Saugrohrumschaltung und die Saugrohrklappen für die Saugrohrklappen-Schaltung.



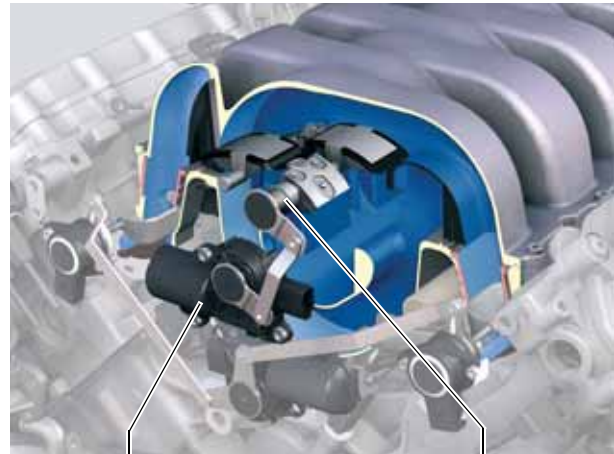
S388\_008

## Die Saugrohrumschaltung

Mit der Saugrohrumschaltung wird kennfeldabhängig zwischen kurzem und langem Saugrohr geschaltet.

- Im unteren Drehzahlbereich in die Drehmomentstellung (langes Saugrohr)
- Im oberen Drehzahlbereich in die Leistungsstellung (kurzes Saugrohr)

Die Betätigung der Schaltklappen erfolgt durch den Motor für Schaltsaugrohr. Wird dieser vom Motorsteuergerät angesteuert, verstellt er über ein Gestänge die miteinander verbundenen Schaltwellen und die darauf befindlichen Schaltklappen. Die Schaltklappen sind mit einer Dichtlippe versehen, um in der Drehmomentstellung eine gute Dichtheit des langen Saugrohres zu erzielen.



Motor für Schaltsaugrohr V183

Schaltwelle mit Schaltklappen

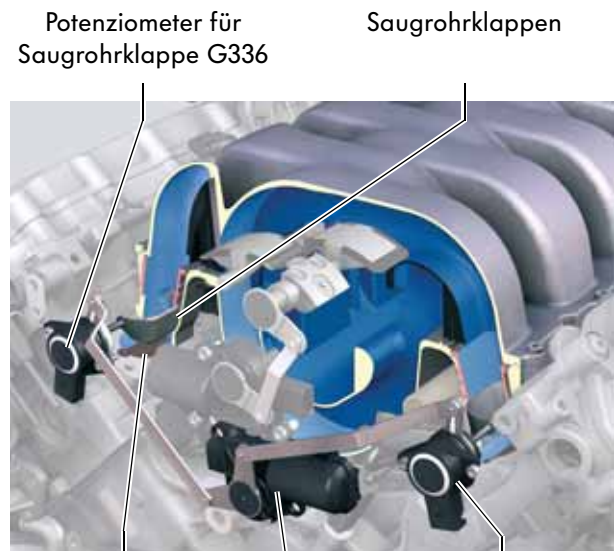
S388\_009

## Die Saugrohrklappen-Schaltung

Die Saugrohrklappen sind in den beiden Saugrohr-Unterteilen verbaut. Sie werden last- und drehzahlabhängig durch einen Motor für Saugrohrklappe und zwei Gestänge betätigt.

- Bei niedriger Last und Drehzahl werden sie betätigt und verschließen den unteren Teil der Einlasskanäle. Dadurch entsteht eine walzenförmige Luftströmung in den Zylinder.
- Bei hoher Last und Drehzahl werden sie nicht betätigt und liegen bündig in der Einlasskanal-Oberfläche an um Strömungsverluste zu vermeiden.

Aus abgasrelevanten Gründen werden die Stellungen der Saugrohrklappen mit zwei Potenziometern für Saugrohrklappe überwacht



Potenziometer für Saugrohrklappe G336

Saugrohrklappen

Trennblech

Potenziometer für Saugrohrklappe G512

Motor für Saugrohrklappen V157

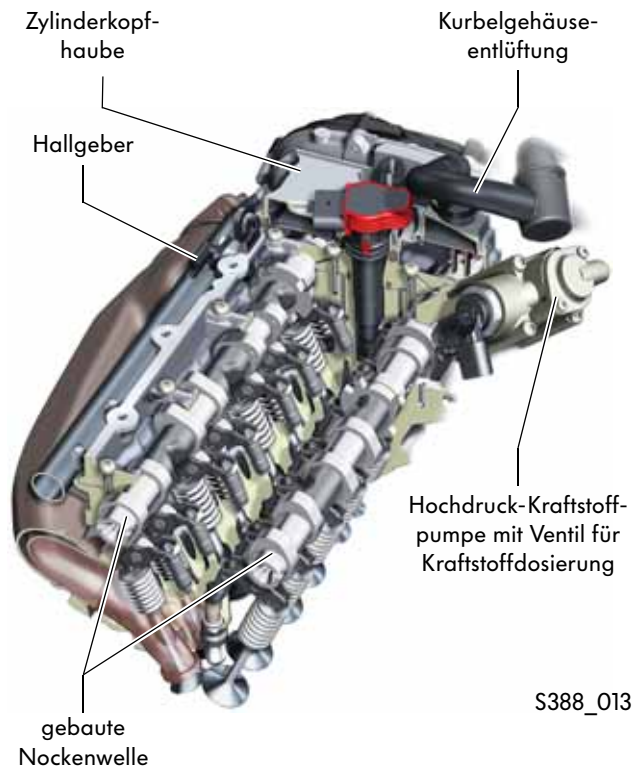
S388\_010



## Die Zylinderköpfe

Der 4-Ventil-Zylinderkopf besteht aus einer Aluminium-Legierung. Dieses Material gewährleistet eine sehr gute Wärmeleitfähigkeit bei guten Festigkeitswerten.

- In den Einlasskanälen sind die Trennbleche für die Saugrohrklappen-Schaltung verbaut.
- Die Einspritzventile sind einlassseitig in den Zylinderkopf eingesteckt.
- Der Antrieb der Hochdruck-Kraftstoffpumpen erfolgt über Zweifach-Nocken an den Einlass-Nockenwellen.
- Die Zylinderkopfhaube besteht aus Kunststoff und beinhaltet einen Labyrinth-Ölabscheider.
- Die Nockenwellen sind gebaut und werden über einen Kettentrieb angetrieben.
- Das Auslassventil ist mit Natrium gefüllt. Dadurch wird die Temperatur am Ventil um ca. 100 °C gesenkt.



## Die Nockenwellenverstellung

Einen wesentlichen Einfluss auf Leistung, Drehmoment und Schadstoffausstoß haben die Gaswechselvorgänge im Brennraum des Motors. Mit der Nockenwellenverstellung können diese Gaswechselvorgänge an den jeweiligen Bedarf des Motors angepasst werden. Die Verstellung der Nockenwellen erfolgt stufenlos über Flügelzellenversteller und beträgt maximal 42°. Erkannt wird die Stellung der Nockenwelle über vier Hallgeber.

Bei stehendem Motor erfolgt die Verriegelung der Flügelzellenversteller über einen federbelasteten Sperrbolzen.

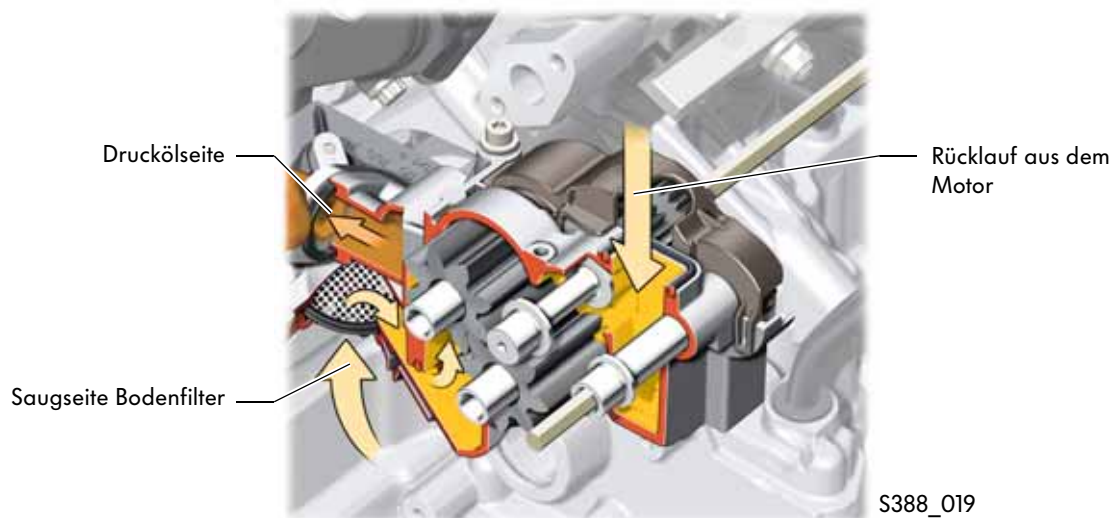
Die Einlass-Nockenwellen stehen in der Spätstellung und die Auslass-Nockenwellen in der Frühstellung. Dazu ist in den Flügelzellenverstellern der Auslass-Nockenwellen eine Rückstellfeder verbaut.





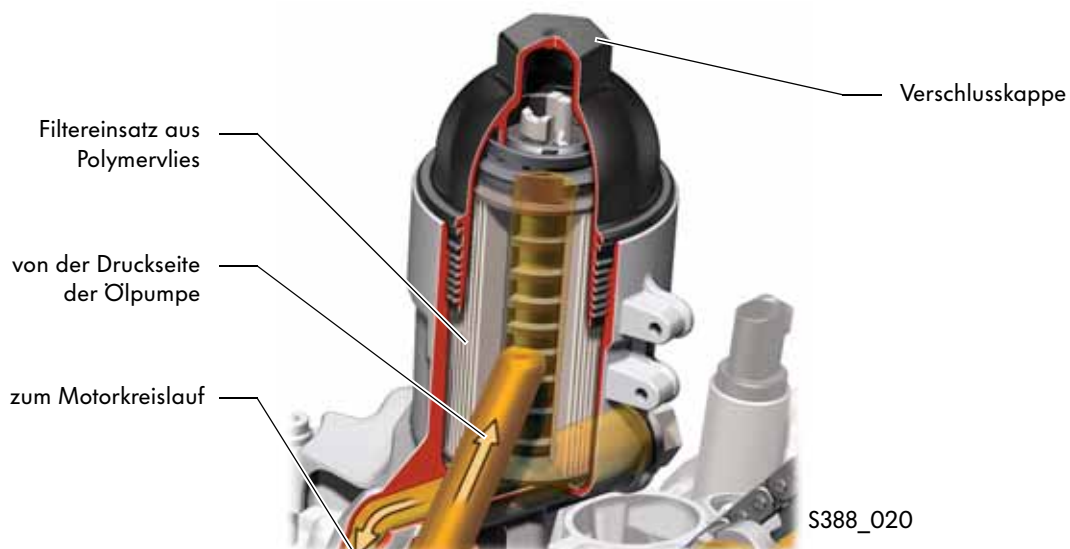
## Die Ölpumpe

Die Ölpumpe befindet sich innerhalb des Ölwanneoberteils und ist mit dem Leiterraum verschraubt. Das Ansaugen erfolgt über den Bodenfilter der Ölwanne und im Fahrbetrieb gleichzeitig durch den Rücklaufkanal des Motors. Alle Motorschmierstellen werden von der Druckölseite beaufschlagt.



## Das Ölfiltermodul

Das Ölfiltermodul ist als Hauptstromfilter ausgelegt. Es ist wartungsfreundlich im Innen-V des Motors untergebracht. Der Filtereinsatz ist ohne Spezialwerkzeug leicht austauschbar. Er besteht aus einem Polymervlies.



## Die Kurbelgehäusebe- und -entlüftung

### Die Kurbelgehäusebelüftung

Mit der Kurbelgehäusebelüftung wird das Kurbelgehäuse mit Frischluft durchspült. Dadurch werden Wasserdampf und leicht siedende Kohlenwasserstoffe aus dem Zylinderkurbelgehäuse gespült und eine Ansammlung von Wasser und unverbrannten Kohlenwasserstoffen im Öl vermieden.

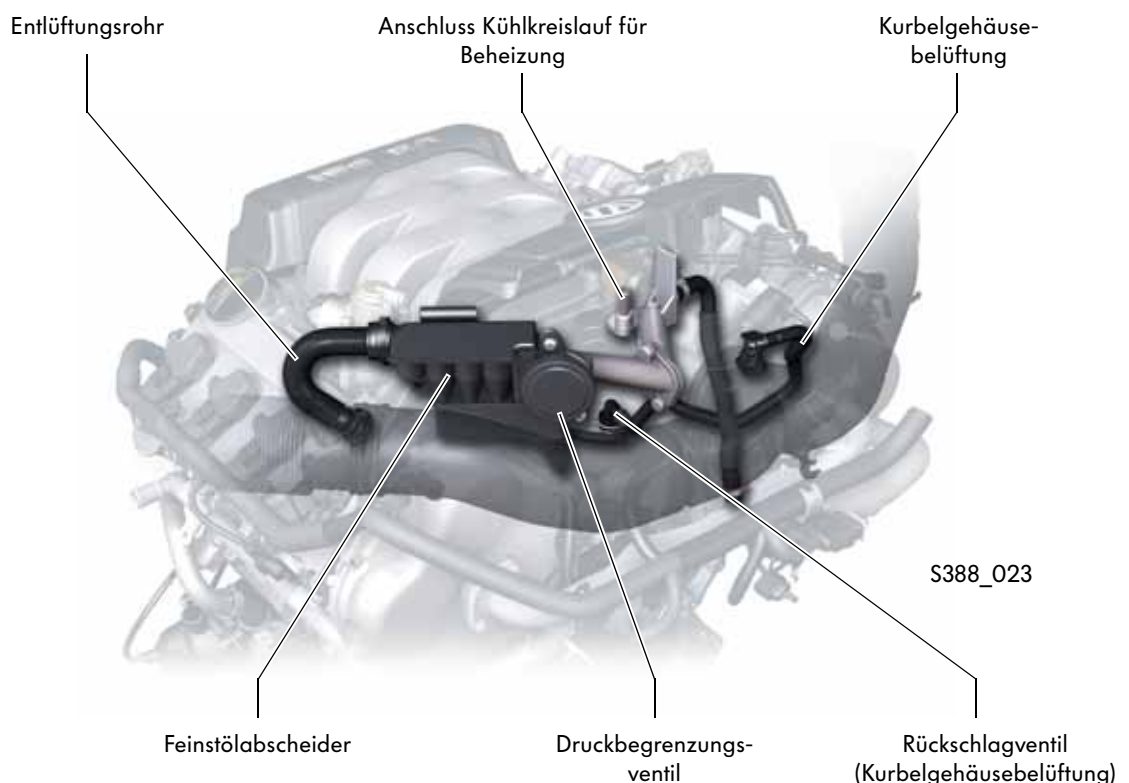
Die Luft wird nach dem Luftfilter entnommen und über ein Rückschlagventil in das Innen-V des Zylinderblockes eingeleitet. Eine Drosselbohrung hinter dem Rückschlagventil sorgt dafür, dass nur eine definierte Menge Frischluft dem Kurbelgehäuse zugeführt wird.

### Die Kurbelgehäuseentlüftung

Mit der Kurbelgehäuseentlüftung werden die unverbrannten Kohlenwasserstoffe (Blow-by-Gase) der Verbrennung noch einmal zugeführt und gelangen nicht an die Außenluft.

Um den Ölanteil in den Blow-by-Gasen so gering wie möglich zu halten, werden sie über einen Labyrinth-Ölabscheider in der Zylinderkopfhaube und einen dreistufigen Zyklon-Feinstölabscheider geleitet.

In der Zylinderkopfhaube trifft das Gas auf Prallwände, an denen die größeren Öltröpfchen abgeschieden werden. Anschließend werden die Gase über eine Verschlauchung zum Feinstölabscheider geleitet. In diesem werden die kleineren Öltröpfchen abgeschieden und so einer Verkokung der Einlassventile vorgebeugt. Die Einleitstelle hinter der Drosselklappen-Steuereinheit ist in den Kühlkreislauf eingebunden, um ein Einfrieren zu verhindern.



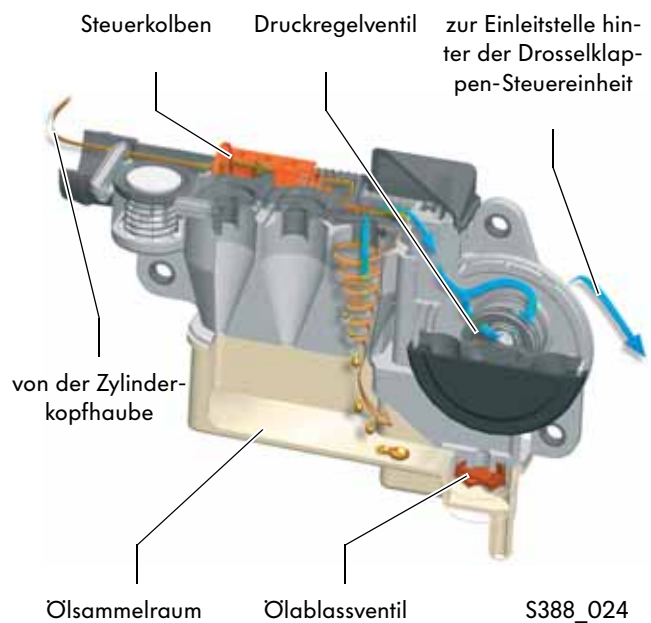
## Der dreistufige Zyklon-Feinstölabscheider

Die Menge der unverbrannten Kohlenwasserstoffe und Öldämpfen ist abhängig von der Last und der Drehzahl des Motors. Die Abscheidung des Feinstöles erfolgt über einen dreistufigen Zyklon-Feinstölabscheider. Da Zyklon-Ölabscheider nur in einem kleinen Volumenstrombereich gut abscheiden können, werden je nach durchgesetzter Gasmenge ein, zwei oder drei Zyklone parallel freigegeben.

### Niedrige Last/Drehzahl - niedriger Gasdurchsatz

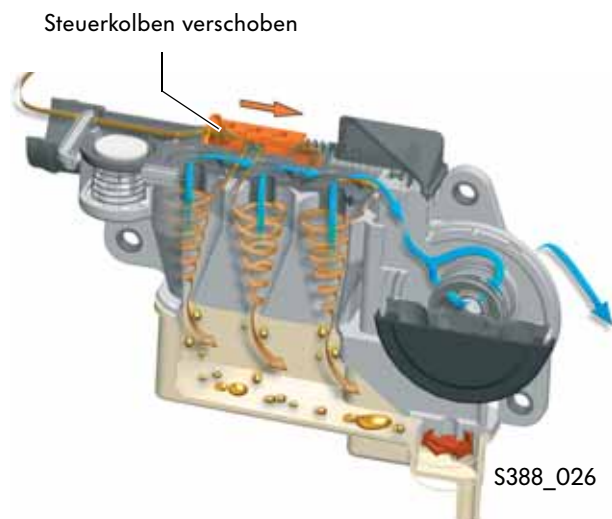
Bei niedriger Last und Drehzahl ist der Gasdurchsatz gering. Das Gas strömt am Steuerkolben vorbei in den ersten Zyklon-Ölabscheider. In diesem wird das noch im Gas vorhandene Öl durch Fliehkraft nach außen gedrückt, bleibt an der Wand haften und tropft in den Ölsammelraum.

Im Ölsammelraum ist ein Ölablassventil, das während des Motorlaufes durch den Druck im Kurbelgehäuse geschlossen ist. Wird der Motor abgeschaltet, öffnet das Ventil und das vorhandene Öl fließt über einen Schlauch oberhalb des Ölniveaus in die Ölwanne. Das Druckregelventil sorgt für ein gleichbleibendes Druckniveau und eine gute Durchlüftung des Kurbelgehäuses.



### Steigende Last/Drehzahl - steigender Gasdurchsatz

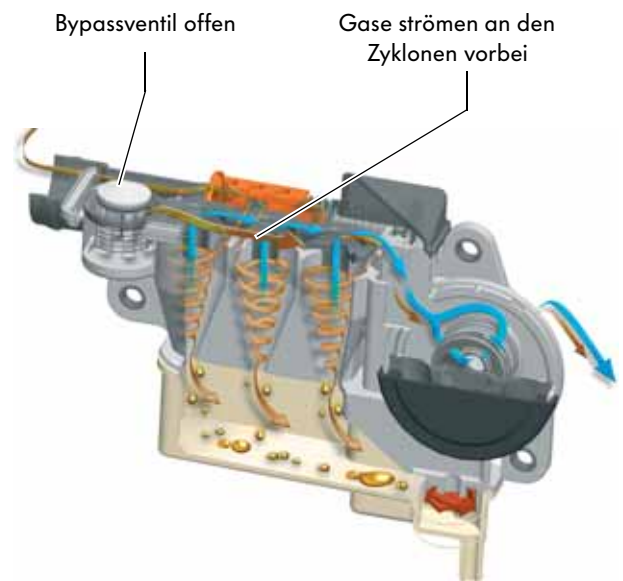
Mit steigender Last und Drehzahl steigt auch der Massenstrom der Blow-by-Gase. Je höher der Massenstrom, desto höher ist die Kraft, die auf den Steuerkolben wirkt. Der Steuerkolben wird gegen die Federkraft verschoben und gibt die Zugangskanäle zu weiteren Zyklonen frei.



## Bypassventil öffnet - sehr hoher Gasdurchsatz

Das Bypassventil sorgt dafür, dass der Druck im Kurbelgehäuse nicht zu groß wird.

Steigt der Druck im Kurbelgehäuse z.B. durch einen klemmenden Steuerkolben oder durch Kolbenringflattern (kann bei hohen Drehzahlen und geringer Last entstehen) stark an, kann dieser Druckanstieg von den Zyklonen nicht mehr bewältigt werden. Der Druck steigt weiter an und öffnet nun das Bypassventil. Ein Teil der Blow-by-Gase strömt jetzt an den Zyklonen vorbei und wird direkt über das Druckregelventil zum Saugrohr geleitet.



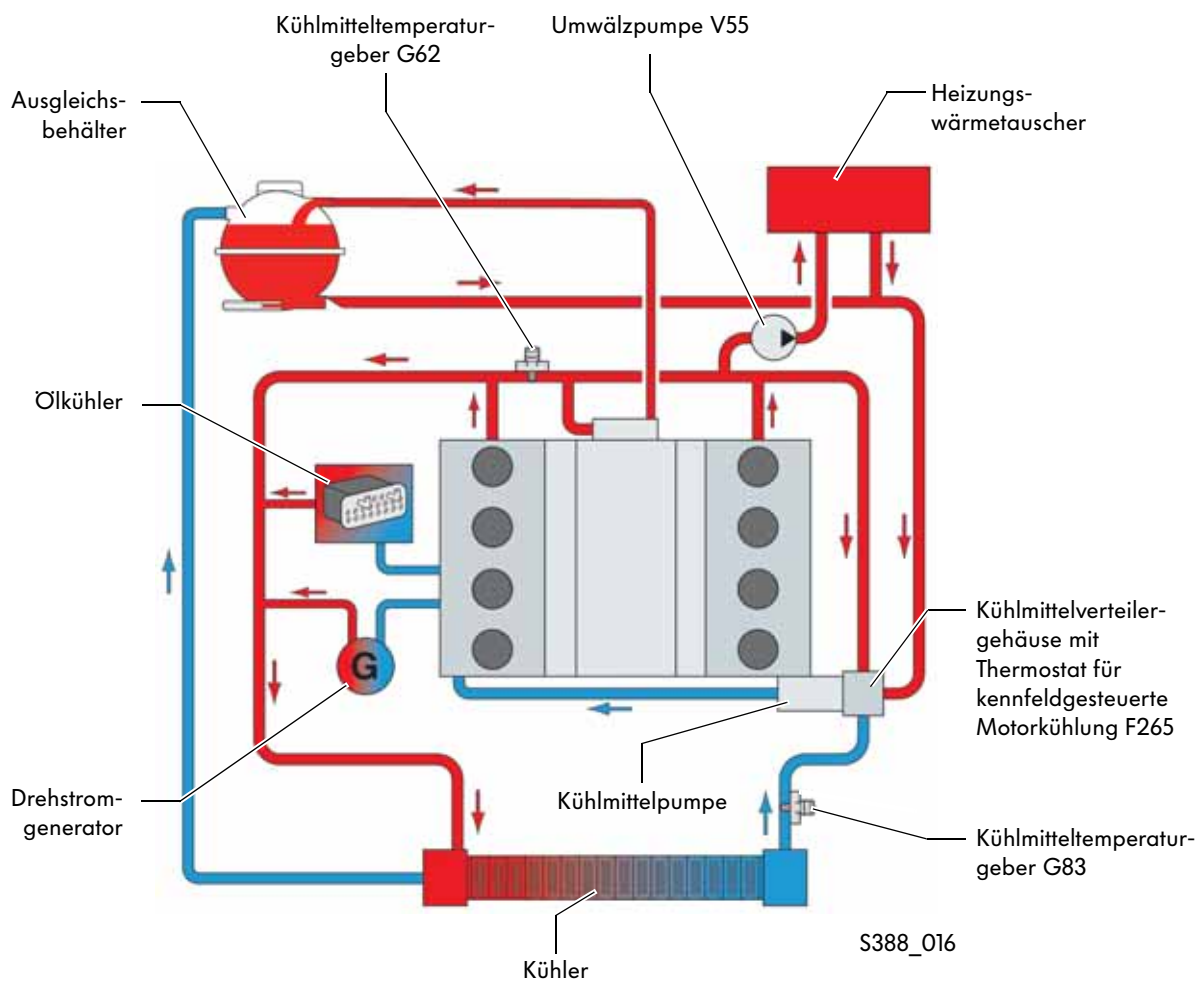
S388\_050

## Der Kühlkreislauf

Das Kühlsystem ist als Längskühlung ausgelegt. Das Kühlwasser strömt auf der Auslassseite ein und über die Zylinderkopfdichtung in den Kopf, wo es längs durch die Abdeckung der Steuerketten ausströmt. Die Kühlung der Zylinderstege wurde verbessert, indem in den Stegen Kühlwasserkanäle mit optimierten Querschnitten gebohrt wurden. Mit Hilfe von gezielt verschlossenen Wasserkanälen ist eine Zwangsdurchströmung dieser Bohrungen sichergestellt.

Desweiteren hat der Motor ein elektronisch geregeltes Kühlsystem.

- Im klopfunkritischen Teillastbereich wird die Kühlmitteltemperatur auf 105 °C geregelt. Die thermodynamischen Vorteile und die verringerte Reibleistung ergeben im unteren Teillastbereich eine Kraftstoffersparnis von ca. 1,5%.
- Im Volllastbereich wird die Kühlmitteltemperatur über das Thermostat für kennfeldgesteuerte Motorkühlung auf 90 °C geregelt. Dadurch werden kühlere Brennräume und eine bessere Zylinderfüllung bei geringerer Klopfgefahr erreicht.

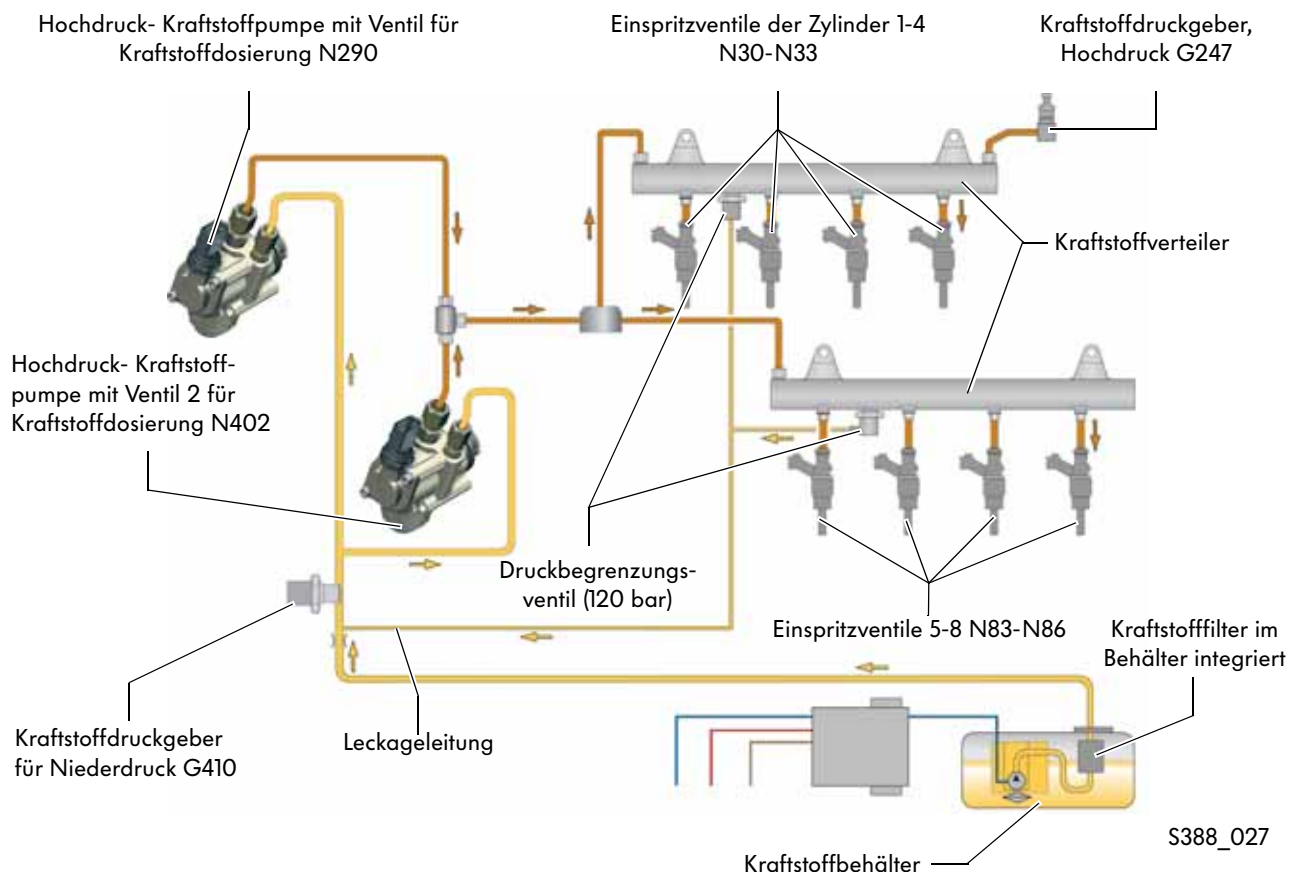


## Das Kraftstoffsystem

Beim Kraftstoffsystem handelt es sich um ein bedarfsgeregeltes Kraftstoffsystem. Das bedeutet, dass sowohl die elektrische Kraftstoffpumpe als auch die beiden Hochdruck-Kraftstoffpumpen nur soviel Kraftstoff zum Motor fördern, wie dieser gerade benötigt. Dadurch wird die elektrische und mechanische Leistungsaufnahme verringert und der Kraftstoffverbrauch sinkt.

Aufgeteilt ist das Kraftstoffsystem in ein Niederdruck- und ein Hochdruck-Kraftstoffsystem.

- Den Kraftstoffdruck im Niederdruck-Kraftstoffsystem von bis zu 7 bar erzeugt eine elektrische Kraftstoffpumpe, die über ein Steuergerät für Kraftstoffpumpe vom Motorsteuergerät angesteuert wird.
- Den Kraftstoffdruck im Hochdruck-Kraftstoffsystem von 25 bis 105 bar erzeugen zwei mechanische Hochdruck-Kraftstoffpumpen, die jeweils über einen Zweifach-Nocken von den Einlass-Nockenwellen angetrieben werden. Um Kraftstoffdruckpulsationen möglichst gering zu halten, fördern beide Hochdruck-Kraftstoffpumpen in eine gemeinsame Kraftstoffleitung zu den Kraftstoffverteilern. Außerdem ist die Hochdruckförderung so gewählt, dass beide Pumpen versetzt in den Hochdruckbereich fördern.



## Die Abgasanlage

Die Abgasanlage ist zweiflutig ausgeführt. Das bedeutet, jeder Zylinderblock hat seinen eigenen Abgasstrang.

Die Abgaskrümmen sind isolierte Blechkrümmen mit einer gasdichten Innenschale. Diese Luftspaltisolierung ermöglicht eine kompakte Bauweise und ein schnelles Aufheizen. Zusätzliche Wärmeabschirmmaßnahmen sind nicht mehr erforderlich. Befestigt werden die Abgaskrümmen mit der Klemmflanschtechnik an den Zylinderköpfen.

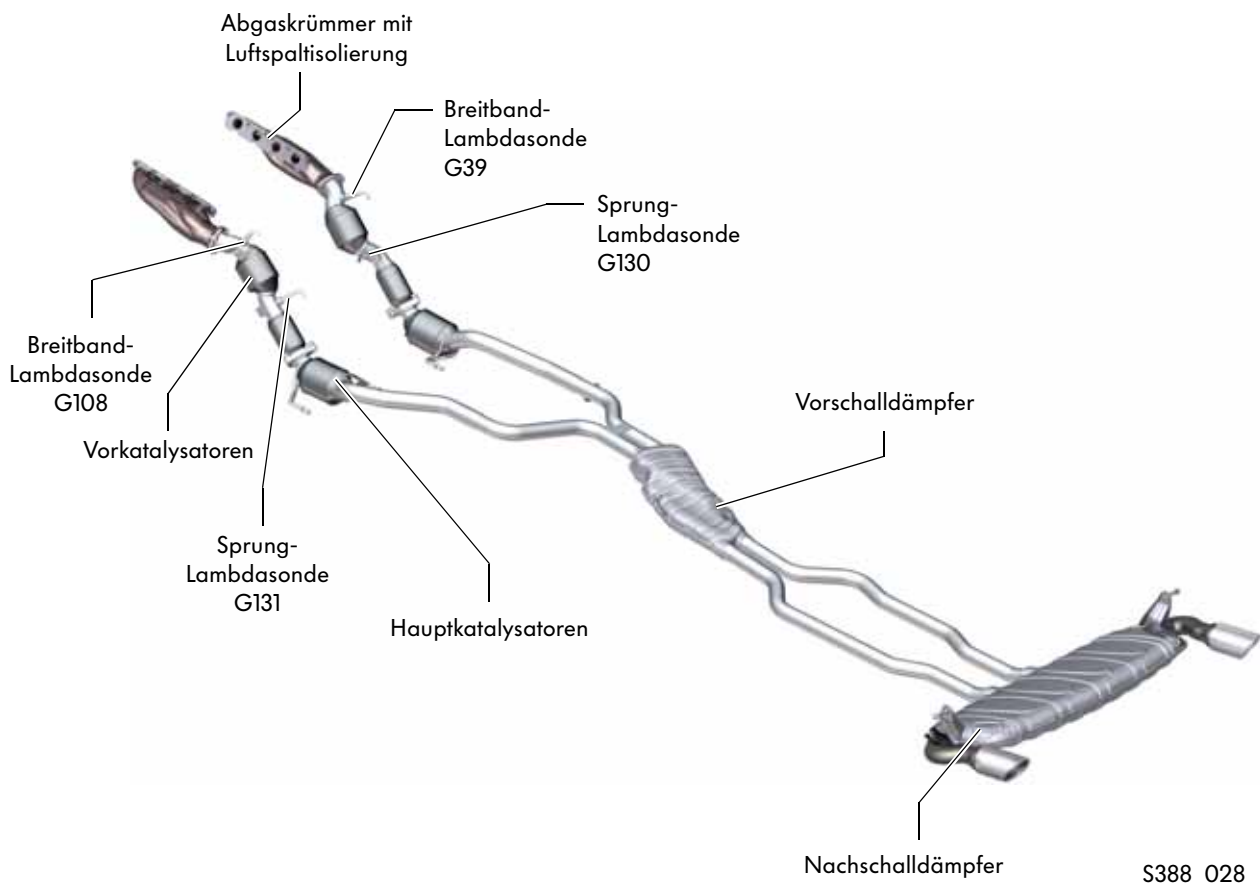
Hinter den Abgaskrümmern sind zwei Breitband-Lambdasonden und hinter den Vorkatalysatoren zwei Sprung-Lambdasonden verbaut.

Die Vor- und Hauptkatalysatoren haben als Trägermaterial Keramik.

In den Vorschalldämpfer münden beide Abgasstränge. Dort überlagern sich die Schallwellen und die Geräuschemissionen sinken. Vom Vorschalldämpfer zum Nachschalldämpfer geht es über zwei Abgasrohre. Im Inneren des Nachschalldämpfers verlaufen beide Abgasrohre voneinander getrennt.

Der Vor- und der Nachschalldämpfer funktionieren als Absorptionsschalldämpfer.

Das Abgas strömt über zwei Endrohre an die Außenluft.



S388\_028

## Das Sekundärluftsystem

Um die Katalysatoren möglichst schnell aufzuheizen, wird das Gemisch beim Kaltstart und Warmlauf mit Kraftstoff angereichert. Dadurch entsteht in dieser Zeit ein erhöhter Anteil an unverbrannten Kohlenwasserstoffen im Abgas.

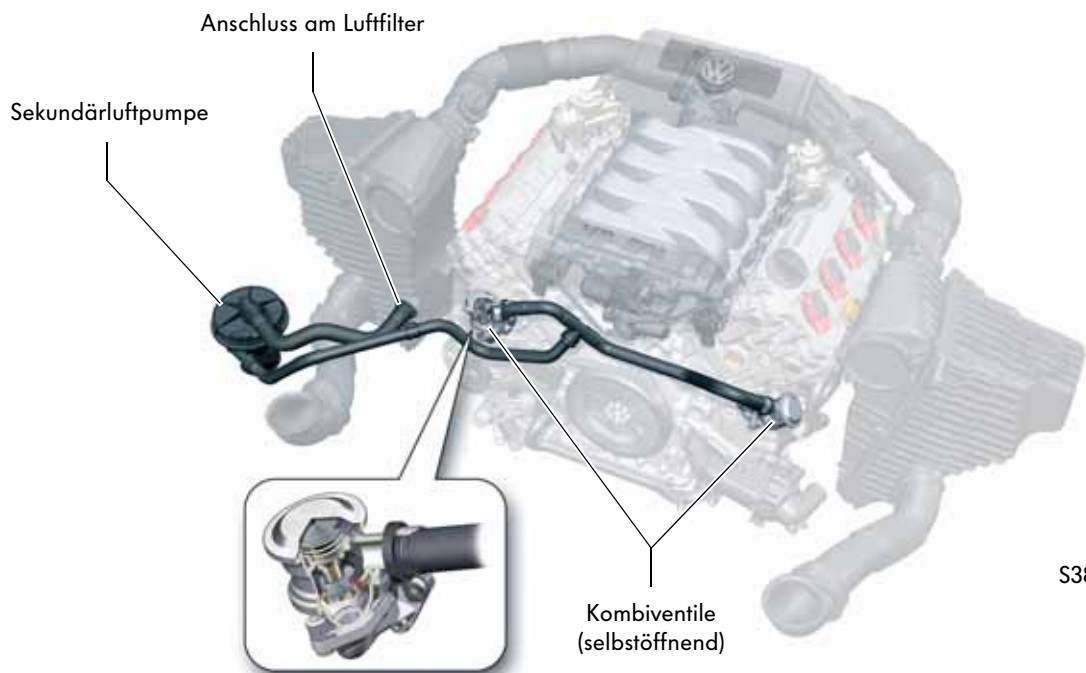
Durch Luftereinblasung hinter die Auslassventile erfolgt eine Sauerstoffanreicherung der Abgase, wodurch eine Nachoxidation (Nachverbrennung) der Kohlenwasserstoffe und des Kohlenmonoxid stattfindet. Die dabei freigesetzte Wärme heizt den Katalysator zusätzlich auf und bringt ihn schneller auf Betriebstemperatur.

Das Sekundärluftsystem besteht aus:

- dem Relais für Sekundärluftpumpe J299,
- der Sekundärluftpumpe V101 und
- zwei selbstöffnenden Kombiventilen

Eingangssignale

- Signal von den Lambdasonden (zur Diagnose des Systems)
- Kühlmitteltemperatur
- Motorlast-Signale der Luftmassenmesser



S388\_029

## Sekundärlufteinblasung

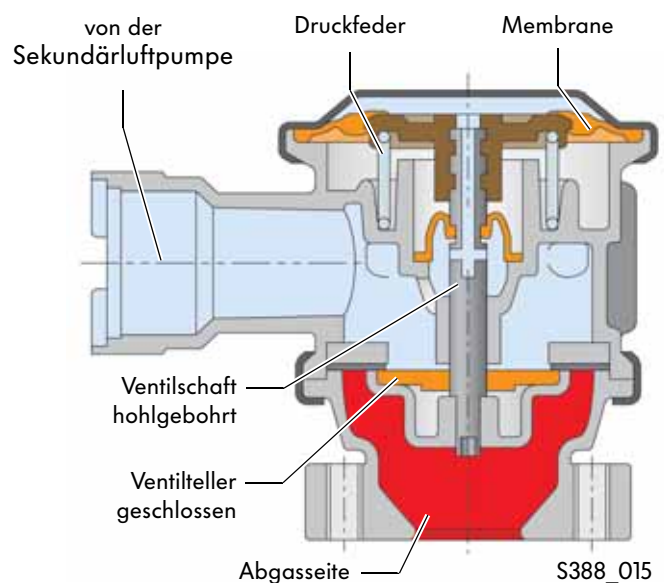
Während des Kaltstarts, zum Beginn der Warmlaufphase und zu Prüfzwecken im Rahmen der EOBD ist das Sekundärluftsystem eingeschaltet. Dabei steuert das Motorsteuergerät über das Relais für Sekundärluftpumpe die Sekundärluftpumpe an. Liegt der erzeugte Druck an den Kombiventilen an, öffnen sie und die Luft strömt hinter die Auslassventile. Die Nachverbrennung erfolgt.

## Funktion der Kombiventile

Die Kombiventile sind selbstöffnende Ventile. Das heißt, sie werden durch den von der Sekundärluftpumpe erzeugten Druck geöffnet und nicht wie bei bisherigen Sekundärluftsystemen über Unterdruck.

### Kombiventil geschlossen

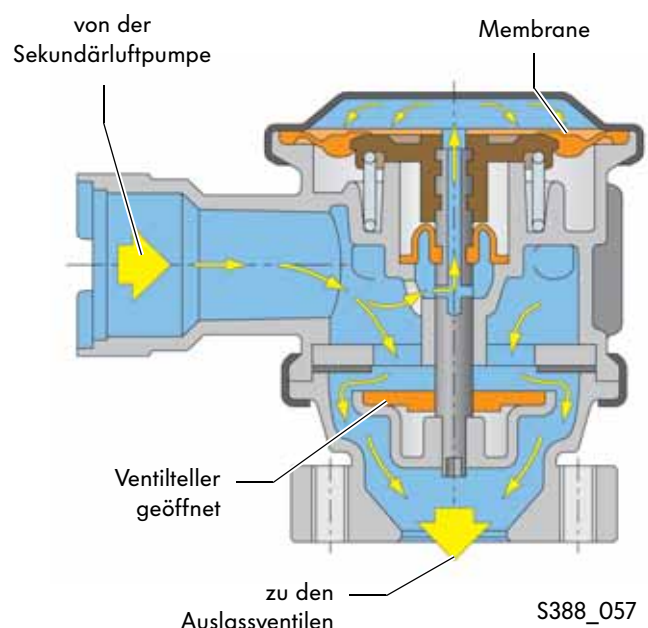
Der Druck in den Kombiventilen entspricht dem Umgebungsdruck. Die Ventile sind geschlossen.



### Kombiventil geöffnet

Wird der Strom für die Sekundärluftpumpe über das Relais geschaltet, beginnt sie mit der Förderung der Luft. Dadurch, dass das Kombiventil geschlossen ist, baut sich ein Druck auf. Dieser liegt am Ventilteller und durch den hohlgebohrten Ventilschaft an der Membrane an. Wirkt ein Druck von ca. 450 mbar über dem Umgebungsdruck auf die Membrane und den Ventilteller, öffnet das Ventil.

Die von der Sekundärluftpumpe geförderte Luft strömt nun hinter die Auslassventile und es erfolgt die Nachverbrennung.



# Motormanagement

## Die Systemübersicht

### Sensoren

Heißfilm-Luftmassenmesser **G70, G246**  
Ansauglufttemperaturgeber **G42**

Motordrehzahlgeber **G28**

Gaspedalstellungsgeber **G79** und **G185**

Hallgeber **G40, G163, G300, G301**

Drosselklappen-Steuereinheit **J338**  
Winkelgeber für Drosselklappenantrieb **G187, G188**

Potenziometer für Saugrohrklappe **G336, G512**

Kraftstoffdruckgeber für Niederdruck **G410**

Kraftstoffdruckgeber für Hochdruck **G247**

Kühlmitteltemperaturgeber **G62**

Kühlmitteltemperaturgeber am Kühlerausgang **G83**

Klopfsensoren **G61, G66, G198, G199**

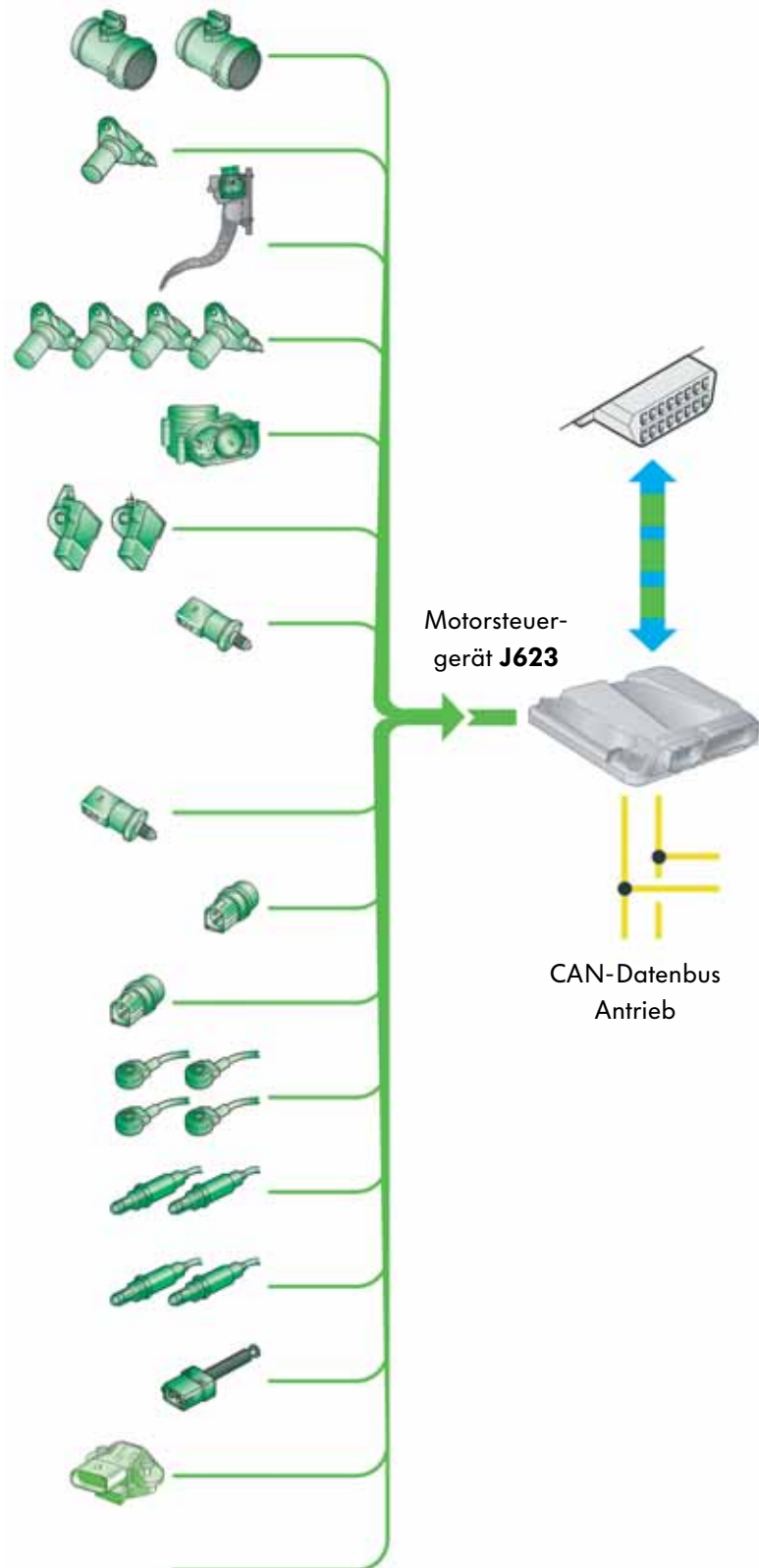
Lambdasonde **G39, G108**

Lambdasonde nach Katalysator **G130, G131**

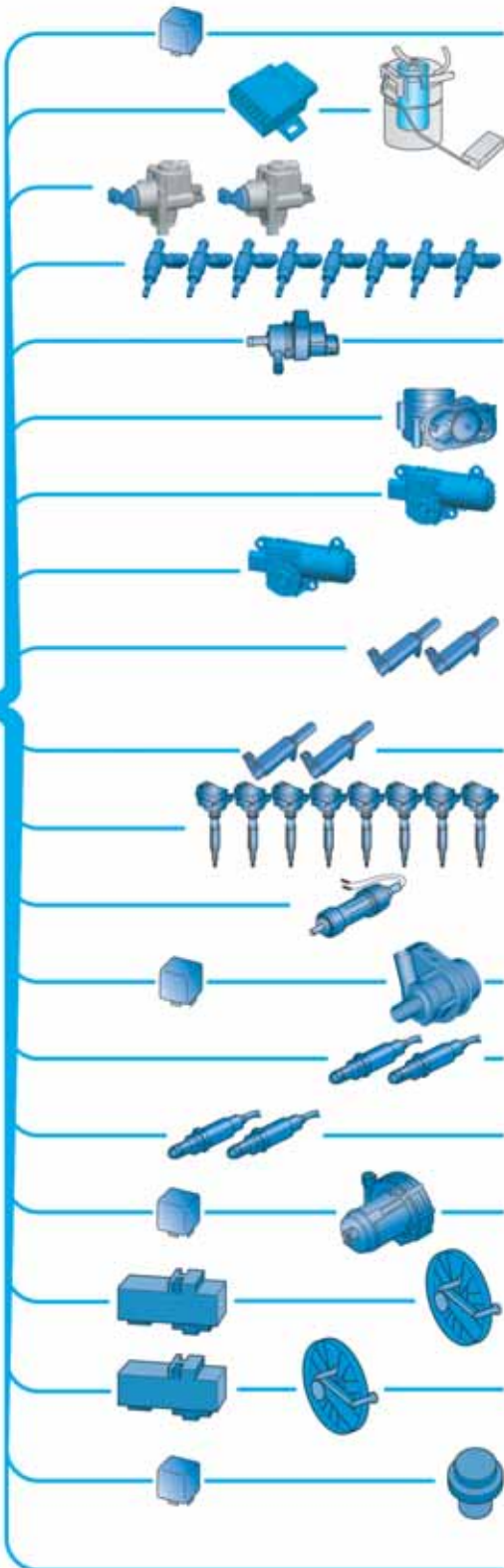
Bremslichtschalter **F**  
Bremspedalschalter **F47**

Drucksensor für Bremskraftverstärkung **G294**

Zusatz-Eingangssignale



## Aktoren



Stromversorgungsrelais für Motronic **J271**

Steuergerät für Kraftstoffpumpe **J538**

Kraftstoffpumpe **G6**

Ventil für Kraftstoffdosierung **N290, N402**

Einspritzventile für Zylinder 1 - 8 **N30-33, N83-N86**

Magnetventil für Aktivkohlebehälter **N80**

Drosselklappen-Steuereinheit **J338**

Drosselklappenantrieb für elektrische

Gasbetätigung **G186**

Motor für Saugrohrklappe **V157**

Motor für Schaltsaugrohr **V183**

Ventile für Nockenwellenverstellung **N205, N208**

Ventile für Nockenwellenverstellung, Auslass **N318, N319**

Zündspulen 1 - 8 mit Leistungsendstufen

**N70, N127, N291, N292, N323-N326**

Thermostat für kennfeldgesteuerte

Motorkühlung **F265**

Relais für Kühlmittelnachlauf **J151**

Umwälzpumpe **V55**

Heizung für Lambdasonde **Z19, Z28**

Heizung für Lambdasonde nach

Katalysator **Z29, Z30**

Relais für Sekundärluftpumpe **J299**

Motor für Sekundärluftpumpe **V101**

Steuergerät für Kühlerlüfter **J293**

Kühlerlüfter **V7**

Steuergerät für Kühlerlüfter **J671**

Kühlerlüfter **V177**

Relais für Bremskraftverstärker **J569**

Unterdruckpumpe für Bremskraftverstärker **V192**

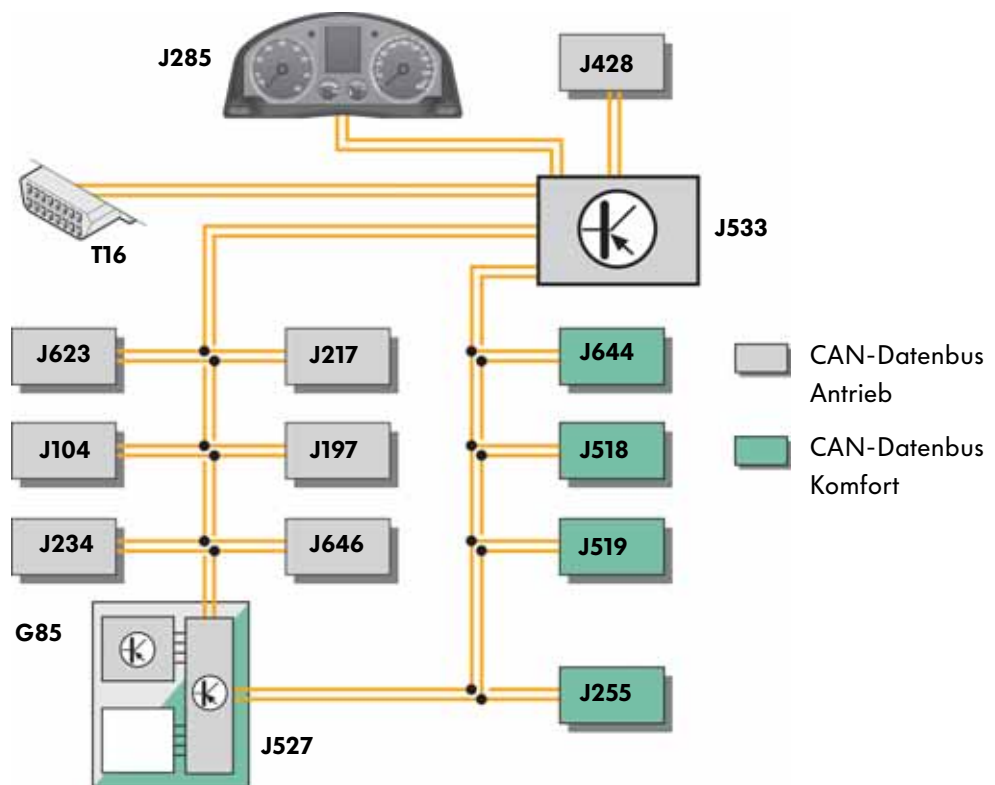
Zusatz-Ausgangssignale



# Motormanagement

## Die CAN-Vernetzung

Das unten dargestellte Schema zeigt, mit welchen Steuergeräten das Motorsteuergerät J623 über den CAN-Datenbus kommuniziert und Daten austauscht.



S388\_031

<b>G85</b>	Lenkwinkelgeber	<b>J519</b>	Bordnetzsteuergerät
<b>J104</b>	Steuergerät für ABS	<b>J527</b>	Steuergerät für Lenksäulenelektronik
<b>J197</b>	Steuergerät für Niveauregelung	<b>J533</b>	Diagnose-Interface für Datenbus
<b>J217</b>	Steuergerät für automatisches Getriebe	<b>J623</b>	Motorsteuergerät
<b>J234</b>	Steuergerät für Airbag	<b>J644</b>	Steuergerät für Energiemanagement
<b>J255</b>	Steuergerät für Climatronic	<b>J646</b>	Steuergerät für Verteilergetriebe
<b>J285</b>	Steuergerät im Schalttafeleinsatz	<b>T16</b>	Diagnoseanschluss
<b>J428</b>	Steuergerät für Abstandsregelung		
<b>J518</b>	Steuergerät für Zugang und Startberechtigung		

## Die Sensoren

### Heißfilm-Luftmassenmesser G70 mit dem Ansauglufttemperaturgeber G42 und Heißfilm-Luftmassenmesser G246

Um die Druckverluste gering zu halten, ist die Ansaugstrecke zweiflutig ausgeführt. Ein möglichst genaues Luftmassensignal wird durch zwei Heißfilm-Luftmassenmesser erzielt. In der Ansaugstrecke auf der Seite der Zylinderbank 1 ist der Heißfilm-Luftmassenmesser G70 mit dem Ansauglufttemperaturgeber G42 verbaut. In der Ansaugstrecke auf der Seite der Zylinderbank 2 ist der Heißfilm-Luftmassenmesser G246 verbaut.

Das Motorsteuergerät berechnet aus den Signalen der beiden Luftmassenmesser die Masse und des Ansauglufttemperaturgebers die Temperatur der angesaugten Luft.

Heißfilm-Luftmassenmesser G70 mit  
Ansauglufttemperaturgeber G42  
Zylinderbank 1

Heißfilm-Luftmassenmesser G246  
Zylinderbank 2



S388\_032

#### Signalverwendung

Die Signale werden zur Berechnung aller last- und drehzahlabhängigen Funktionen benutzt. Das sind zum Beispiel die Einspritzzeit, der Zündzeitpunkt oder die Nockenwellenverstellung.

#### Auswirkungen bei Ausfall

Fällt ein bzw. beide Luftmassenmesser aus, werden die Drosselklappenstellung und die Motordrehzahl als Korrekturwert hinzugezogen.  
Fällt der Ansauglufttemperaturgeber aus, wird ein fester Ersatzwert angenommen.



# Motormanagement

## Hallgeber G40, G163, G300, G301

Die Hallgeber G40 und G300 befinden sich an der Zylinderbank 1 und die Hallgeber G163 und G301 befinden sich an der Zylinderbank 2.

Durch abtasten eines Schnellstartgeberrades erkennt das Motorsteuergerät die Stellungen der Einlass- und der Auslass- Nockenwellen einer jeden Zylinderbank.

Zylinderbank 1

Hallgeber G40 - Einlass- Nockenwelle

Hallgeber G300 - Auslass- Nockenwelle

Zylinderbank 2

Hallgeber G163 - Einlass- Nockenwelle

Hallgeber G301 - Auslass- Nockenwelle



### Signalverwendung

Die Signale werden für die Erkennung des ersten Zylinders, zur Nockenwellenverstellung, zur Berechnung des Einspritzzeitpunktes und des Zündzeitpunktes verwendet.

### Auswirkungen bei Signalausfall

Bei Ausfall eines Hallgebers erfolgt keine Nockenwellenverstellung mehr. Der Motor läuft weiter und springt durch die Auslauferkennung auch nach dem Abstellen wieder an. Gleichzeitig kommt es zum Drehmoment- und Leistungsverlust.



## Kraftstoffdruckgeber, Niederdruck G410

Der Geber ist in der Vorlaufleitung zu den beiden Hochdruck- Kraftstoffpumpen verbaut. Er misst den Kraftstoffdruck im Niederdruck-Kraftstoffsystem und sendet ein Signal an das Motorsteuergerät.



Kraftstoffdruckgeber,  
Niederdruck G410

S388\_035

### Signalverwendung

Das Signal wird vom Motorsteuergerät zur Regelung des Niederdruck-Kraftstoffsystems verwendet. Nach dem Signal des Gebers wird vom Motorsteuergerät ein Signal zum Steuergerät für Kraftstoffpumpe J538 gesendet, das daraufhin die elektrische Kraftstoffpumpe G6 bedarfsabhängig regelt.

### Auswirkungen bei Signalausfall

Fällt der Kraftstoffdruckgeber aus, wird die Kraftstoffdruckregelung durch eine Kraftstoffdruck- Vorsteuerung ersetzt. Der Kraftstoffdruck beträgt dann ca. 6,5 bar.



# Motormanagement

## Kraftstoffdruckgeber, Hochdruck G247

Der Geber befindet sich im Innen-V des Zylinderblockes und ist über eine Leitung mit dem Kraftstoffverteiler verbunden.

Er misst den Kraftstoffdruck im Hochdruck-Kraftstoffsystem und sendet das Signal an das Motorsteuergerät.

### Signalverwendung

Das Motorsteuergerät wertet die Signale aus und regelt, über die beiden Ventile für Kraftstoffdosierung, den Druck in den Kraftstoff-Verteilerrohren.



Kraftstoffverteiler

S388\_036  
Kraftstoffdruckgeber,  
Hochdruck G247

### Auswirkungen bei Signalausfall

Fällt der Kraftstoffdruckgeber aus, wird kein Kraftstoff-Hochdruck mehr aufgebaut. Der Motor läuft im Notlauf mit dem Kraftstoff-Niederdruck. Es kommt zum Leistungs- und Drehmomentverlust.



## Potenzimeter für Saugrohrklappe G336 und G512

Die beiden Potenziometer für Saugrohrklappe sind am Saugrohr befestigt und mit der Welle für die Saugrohrklappen verbunden. Sie erkennen die Stellung der Saugrohrklappen.

### Signalverwendung

Die Stellung ist wichtig, weil sich die Saugrohrklappen-Schaltung auf die Luftströmung im Brennraum und die zugeführte Luftmasse auswirkt. Dadurch ist die Stellung der Saugrohrklappen abgasrelevant und muss durch die Eigendiagnose überprüft werden.



Potenzimeter für  
Saugrohrklappe G336

Potenzimeter für  
Saugrohrklappe G512

### Auswirkungen bei Signalausfall

Fällt das Signal vom Potenziometer aus, wird die Stellung der Saugrohrklappen zum Zeitpunkt des Ausfalls und die dazugehörigen Zündwinkel als Ersatzwerte genommen. Es kommt zum Leistungs- und Drehmomentverlust und der Kraftstoffverbrauch steigt.



# Motormanagement

## Die Aktoren

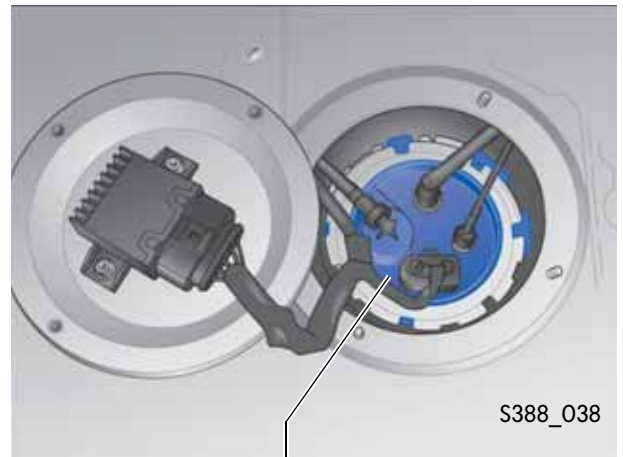
### Kraftstoffpumpe G6

Die elektrische Kraftstoffpumpe und der Kraftstofffilter sind zu einer Kraftstoff-Fördereinheit zusammengefasst.

Die Kraftstoff-Fördereinheit befindet sich im Kraftstoffbehälter.

#### Aufgabe

Die elektrische Kraftstoffpumpe fördert den Kraftstoff im Niederdruck-Kraftstoffsystem zur Hochdruck-Kraftstoffpumpe. Die Ansteuerung erfolgt mit einem PWM-Signal vom Steuergerät für Kraftstoffpumpe. Die elektrische Kraftstoffpumpe fördert immer so viel Kraftstoff, wie der Motor gerade benötigt.



Kraftstoffpumpe G6

S388\_038

#### Auswirkungen bei Ausfall

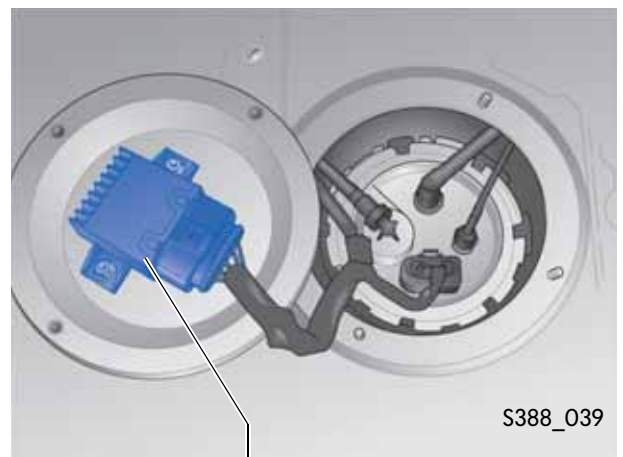
Fällt die elektrische Kraftstoffpumpe aus, ist ein Motorbetrieb nicht mehr möglich.

### Steuergerät für Kraftstoffpumpe J538

Das Steuergerät für Kraftstoffpumpe ist unter der Rücksitzbank in der Abdeckung der elektrischen Kraftstoffpumpe verbaut.

#### Aufgabe

Das Steuergerät für Kraftstoffpumpe bekommt ein Signal vom Motorsteuergerät und steuert die elektrische Kraftstoffpumpe mit einem PWM-Signal (Puls-Weiten-Moduliert) an. Es regelt den Druck im Niederdruck-Kraftstoffsystem zwischen 5 und 7 bar.



Steuergerät für Kraftstoffpumpe J538

S388\_039

#### Auswirkungen bei Signalausfall

Fällt das Steuergerät für Kraftstoffpumpe aus, ist ein Motorbetrieb nicht möglich.

## Ventil für Kraftstoffdosierung N290 und N402

Die Ventile für Kraftstoffdosierung befinden sich seitlich an den Hochdruck-Kraftstoffpumpen.

### Aufgabe

Sie haben die Aufgabe die erforderliche Kraftstoffmenge für den geforderten Kraftstoffdruck im Kraftstoffverteilerrohr zur Verfügung zu stellen.

### Auswirkungen bei Signalausfall

Das Regelventil ist stromlos offen. Das bedeutet, dass kein Hochdruck aufgebaut wird und der Motor mit dem vorhandenen Kraftstoffdruck der elektrischen Kraftstoffpumpe betrieben wird. Dadurch wird die Leistung und das Drehmoment drastisch reduziert.

Ventil für Kraftstoffdosierung N402



Ventil für Kraftstoffdosierung N290

S388\_040



## Ventil 1 und 2 für Nockenwellenverstellung N205 und N208 Ventil 1 und 2 für Nockenwellenverstellung im Auslass N318 und N319

Die elektromagnetischen Ventile sind an den Zylinderkopfhauben befestigt.

### Aufgabe

Sie verteilen je nach Ansteuerung durch das Motorsteuergerät den Öldruck entsprechend der Verstellrichtung und des Verstellweges an die Nockenwellenversteller.

Beide Nockenwellen sind stufenlos verstellbar:

- Einlassnockenwelle 42° Kurbelwinkel
- Auslassnockenwelle 42° Kurbelwinkel
- Maximaler Ventilüberschneidungswinkel 47° Kurbelwinkel

Die Auslassnockenwelle wird, wenn kein Öldruck vorhanden ist (Motorstillstand), mechanisch verriegelt.

### Auswirkungen bei Signalausfall

Ist eine elektrische Leitung zu den Nockenwellenverstellern defekt oder fällt ein Nockenwellenversteller durch mechanisches Klemmen oder zu geringen Öldruck aus, wird keine Nockenwellenverstellung mehr durchgeführt. Es kommt zum Leistungs- und Drehmomentverlust.

Ventil 1 für Nockenwellenverstellung N205



Ventil 1 für Nockenwellenverstellung im Auslass N318

S388\_041

Ventil 2 für Nockenwellenverstellung N208



Ventil 2 für Nockenwellenverstellung im Auslass N319

S388\_042

## Motor für Schaltsaugrohr V183

Der Motor für Schaltsaugrohr ist an das Saugrohr angeschraubt.

### Aufgabe

Der Motor wird last- und drehzahlabhängig vom Motorsteuergerät angesteuert. Über eine Welle betätigt der Motor die Schaltklappen und schaltet in die Drehmoment- oder in die Leistungsstellung.

### Auswirkungen bei Ausfall

Fällt der Motor für Schaltsaugrohr aus, ist eine Saugrohrumschaltung nicht mehr möglich. Das Saugrohr verbleibt in der Stellung, in der sich die Schaltklappen

Motor für Schaltsaugrohr V183



S388\_043

zum Zeitpunkt des Ausfalls befanden. Es kommt zum Leistungs- und Drehmomentverlust.



## Motor für Saugrohrklappe V157

Der Motor für Saugrohrklappe ist an das Schaltsaugrohr angeschraubt.

### Aufgabe

Der Motor wird last- und drehzahlabhängig vom Motorsteuergerät angesteuert. Dabei verstellt er über zwei Schaltgestänge jeweils vier Saugrohrklappen pro Zylinderbank.

Sind sie betätigt, verschließen sie einen Teil des Ansaugkanals im Zylinderkopf. Das führt zu einer walzenförmigen Luftbewegung im Zylinder und einer Verbesserung der Gemischbildung.

### Auswirkungen bei Ausfall

Fällt der Motor für Saugrohrklappe aus, können die Saugrohrklappen nicht mehr betätigt werden. Es kommt zu einer schlechteren Verbrennung

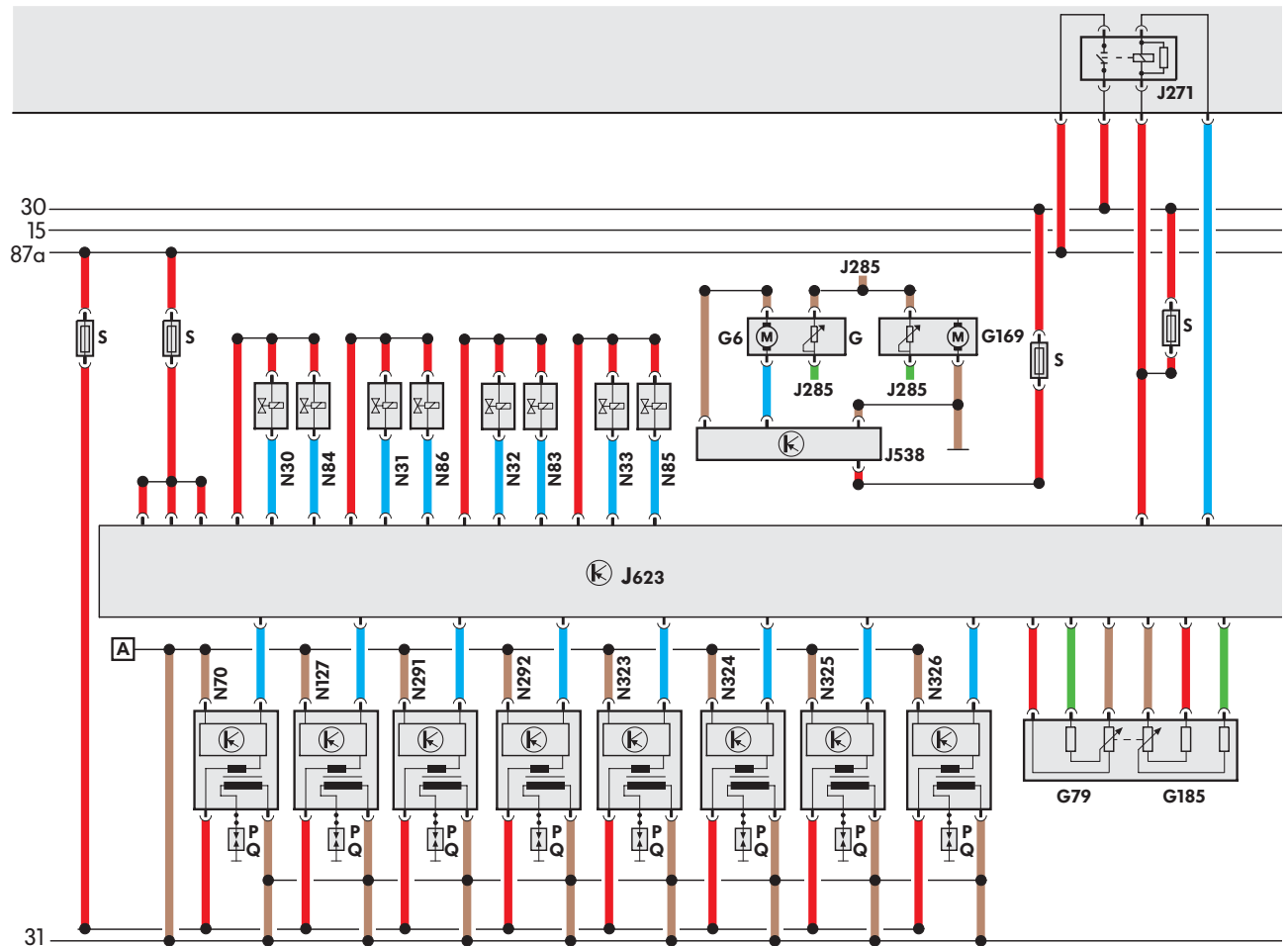


Motor für Saugrohrklappe V157

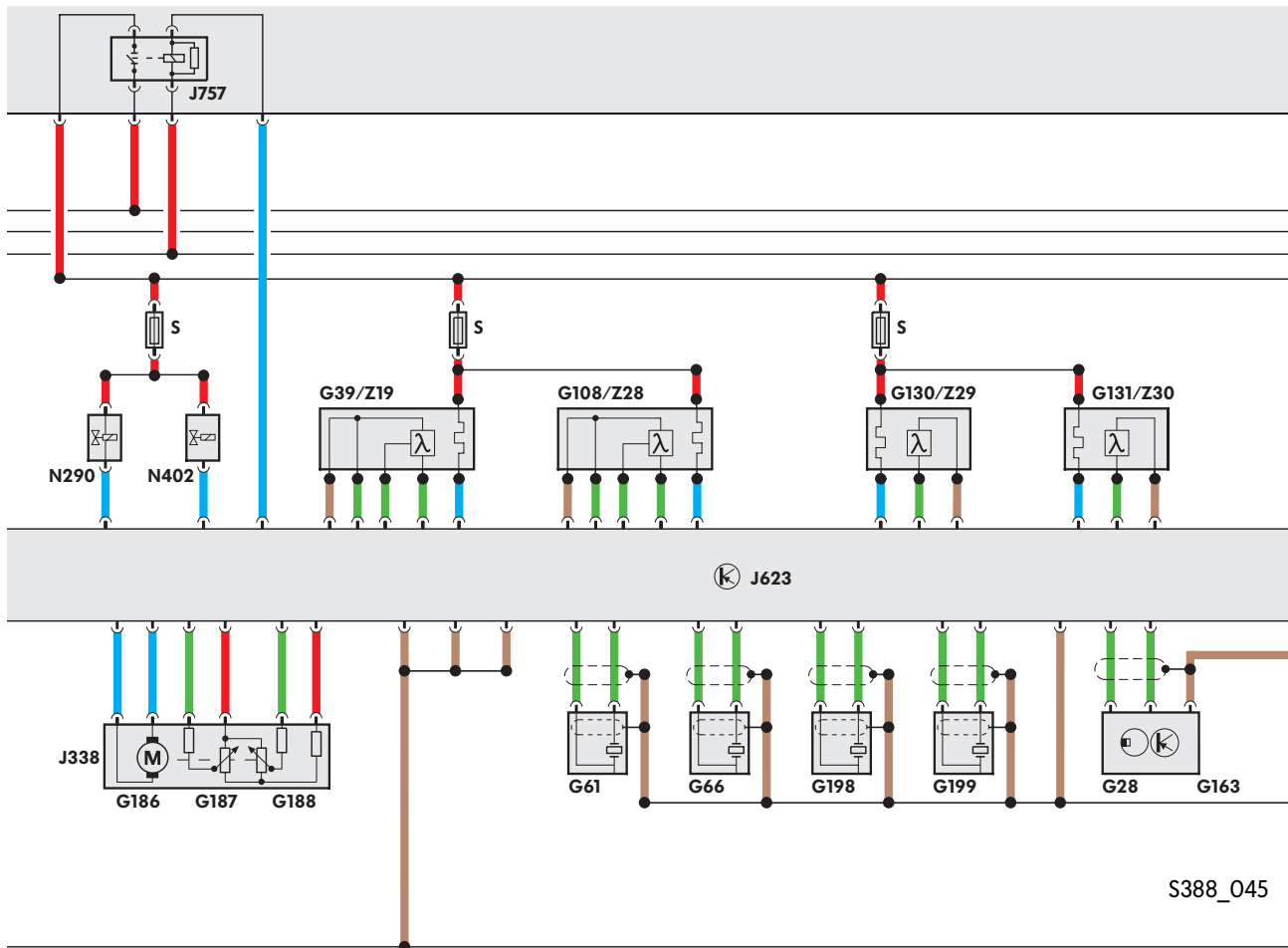
S388\_044

beziehungsweise zu einem Leistungs- und Drehmomentverlust, sowie der Kraftstoffverbrauch steigt.

# Funktionsplan



- |             |                                     |              |                                       |
|-------------|-------------------------------------|--------------|---------------------------------------|
| <b>A</b>    | Batterie                            | <b>N70</b>   | Zündspule 1 mit Leistungsendstufe     |
| <b>G</b>    | Geber für Kraftstoffvorratsanzeige  | <b>N83-</b>  | Einspritzventil für Zylinder 5 bis    |
| <b>G6</b>   | Kraftstoffpumpe                     | <b>N86</b>   | Einspritzventil für Zylinder 8        |
| <b>G79</b>  | Gaspedalstellungsgeber              | <b>N127</b>  | Zündspule 2 mit Leistungsendstufe     |
| <b>G169</b> | Kraftstoffvorratsgeber 2            | <b>N291-</b> | Zündspule 3 mit Leistungsendstufe     |
| <b>G185</b> | Gaspedalstellungsgeber 2            | <b>N292</b>  | Zündspule 4 mit Leistungsendstufe     |
| <b>J271</b> | Stromversorgungsrelais für Motronic | <b>N323-</b> | Zündspule 5 mit Leistungsendstufe bis |
| <b>J285</b> | Steuergerät im Schalttafeleinsatz   | <b>N326</b>  | Zündspule 8 mit Leistungsendstufe     |
| <b>J538</b> | Steuergerät für Kraftstoffpumpe     | <b>P</b>     | Zündkerzenstecker                     |
| <b>J623</b> | Motorsteuergerät                    | <b>Q</b>     | Zündkerzen                            |
| <b>N30-</b> | Einspritzventil für Zylinder 1 bis  | <b>S</b>     | Sicherung                             |
| <b>N33</b>  | Einspritzventil für Zylinder 4      |              |                                       |



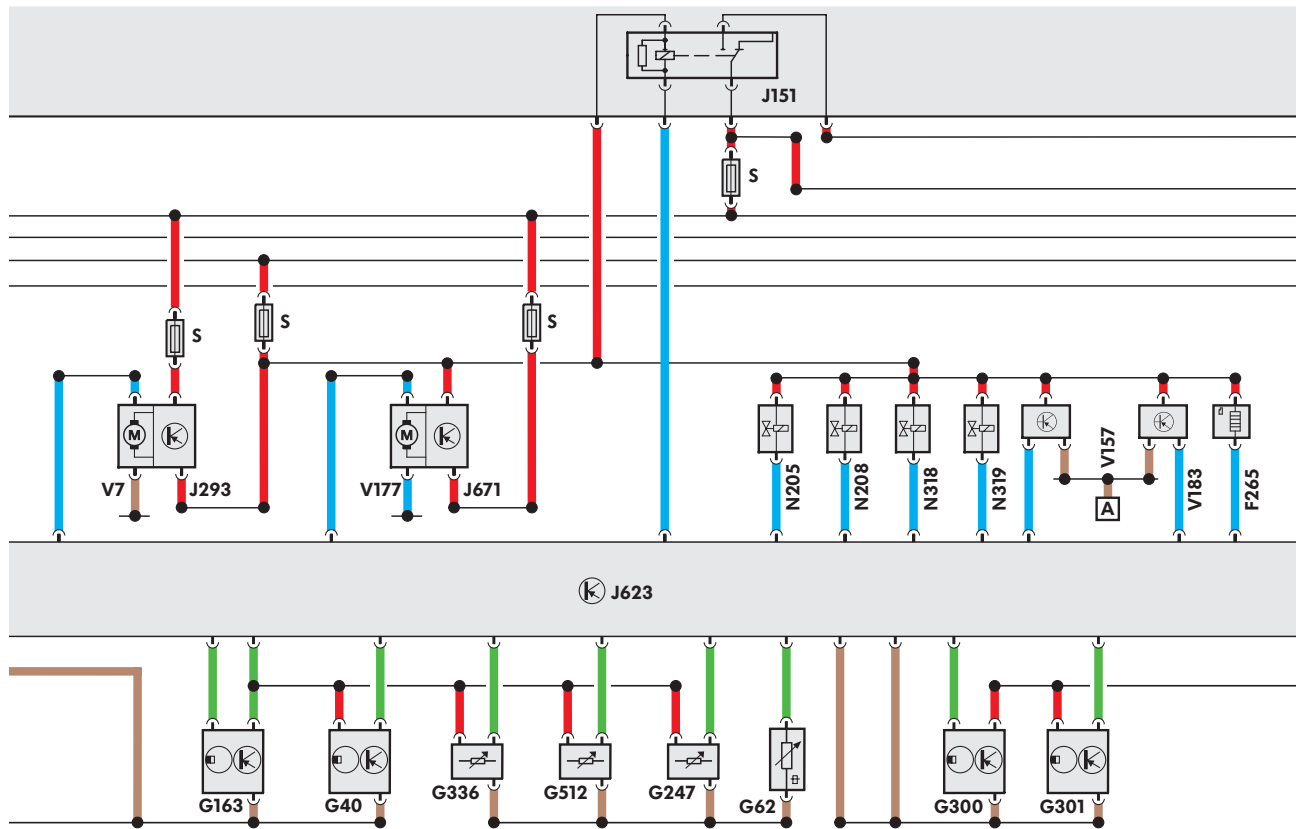
S388\_045

- G28** Motordrehzahlgeber
- G39** Lambdasonde
- G61** Klopfsensor 1
- G66** Klopfsensor 2
- G108** Lambdasonde 2
- G130** Lambdasonde nach Katalysator
- G131** Lambdasonde 2 nach Katalysator
- G163** Hallgeber 2
- G186** Drosselklappenantrieb
- G187** Winkelgeber für Drosselklappenantrieb
- G188** Winkelgeber für Drosselklappenantrieb
- G198** Klopfsensor 3
- G199** Klopfsensor 4
- J338** Drosselklappen-Steereinheit
- J623** Motorsteuergerät
- J757** Stromversorgungsrelais für Motorkomponenten
- N290** Ventil für Kraftstoffdosierung
- N402** Ventil 2 für Kraftstoffdosierung

- S** Sicherung
- Z19** Heizung für Lambdasonde
- Z28** Heizung für Lambdasonde 2
- Z29** Heizung für Lambdasonde 1 nach Katalysator
- Z30** Heizung für Lambdasonde 2 nach Katalysator

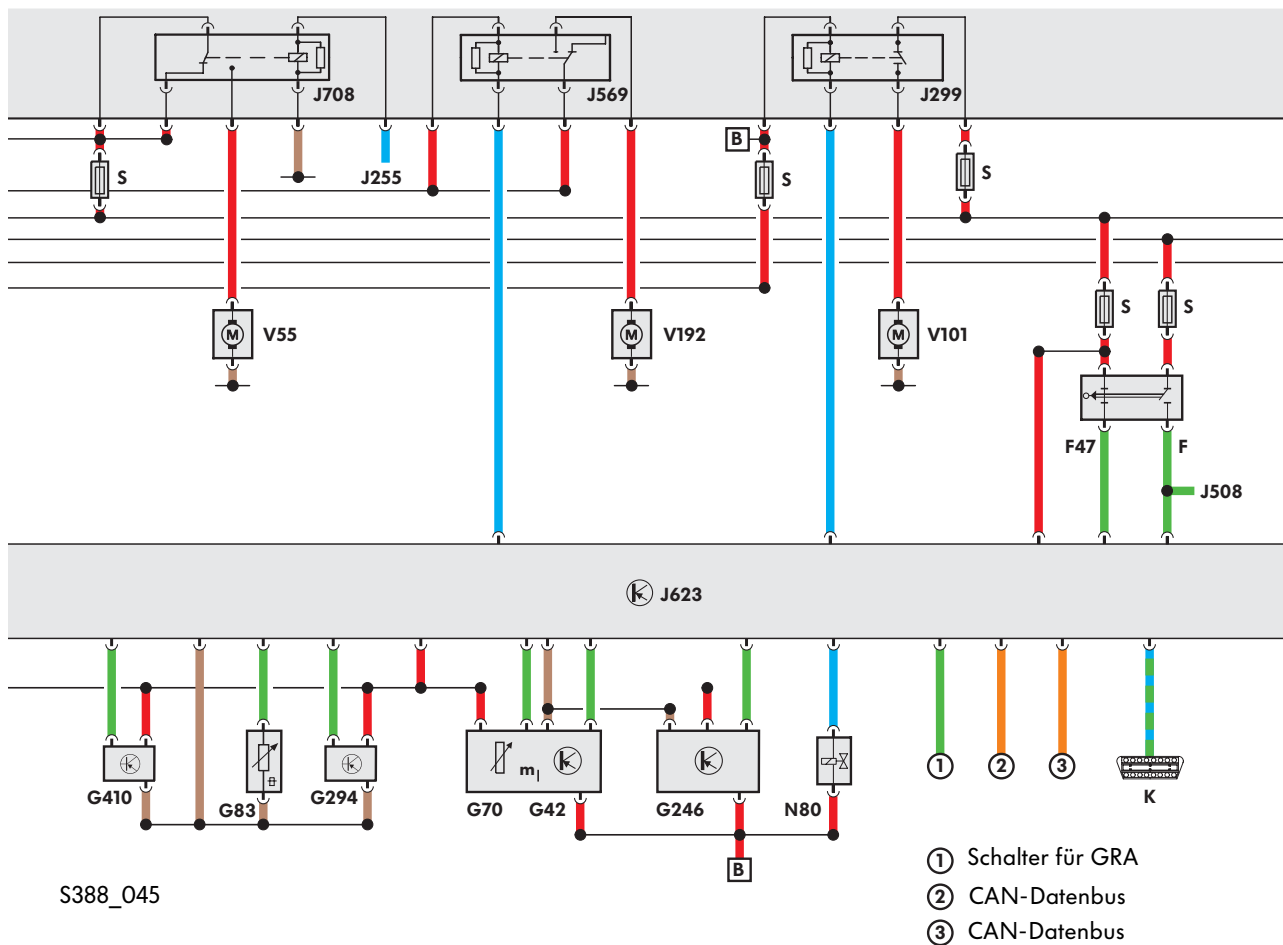
- Plus
- Masse
- Eingangssignal
- Ausgangssignal
- bidirektionale Leitung
- CAN-Datenbus

# Funktionsplan



S388\_045

<b>A</b>	Batterie	<b>J623</b>	Motorsteuergerät
<b>F265</b>	Thermostat für kennfeldgesteuerte Motorkühlung	<b>J671</b>	Steuergerät 2 für Kühlerlüfter
<b>G40</b>	Hallgeber	<b>N205</b>	Ventil 1 für Nockenwellenverstellung
<b>G62</b>	Kühlmitteltemperaturgeber	<b>N208</b>	Ventil 2 für Nockenwellenverstellung
<b>G163</b>	Hallgeber 2	<b>N318</b>	Ventil 1 für Nockenwellenverstellung im Auslass
<b>G247</b>	Kraftstoffdruckgeber, Hochdruck	<b>N319</b>	Ventil 2 für Nockenwellenverstellung im Auslass
<b>G300</b>	Hallgeber 3	<b>S</b>	Sicherung
<b>G301</b>	Hallgeber 4	<b>V7</b>	Kühlerlüfter
<b>G336</b>	Potenzimeter für Saugrohrklappe	<b>V157</b>	Motor für Saugrohrklappe
<b>G512</b>	Potenzimeter für Saugrohrklappe 2	<b>V177</b>	Kühlerlüfter 2
<b>J151</b>	Relais für Kühlmittelnachlauf	<b>V183</b>	Motor für Schaltsaugrohr
<b>J293</b>	Steuergerät für Kühlerlüfter		









- B** Anlasser
- F** Bremslichtschalter
- F47** Bremspedalschalter
- G42** Ansauglufttemperaturgeber
- G70** Luftmassenmesser
- G83** Kühlmitteltemperaturgeber am Kühlerausgang
- G246** Luftmassenmesser 2
- G294** Drucksensor für Bremskraftverstärkung
- G410** Kraftstoffdruckgeber, Niederdruck
- K** Schalttafeleinsatz
- J255** Steuergerät für Climatronic
- J299** Relais für Sekundärluftpumpe
- J508** Relais für Bremslichtunterdrückung
- J569** Relais für Bremskraftverstärker
- J623** Motorsteuergerät
- J708** Relais für Restwärme
- N80** Magnetventil 1 für Aktivkohlebehälter
- S** Sicherung
- V55** Umwälzpumpe

- V101** Motor für Sekundärluftpumpe
- V192** Unterdruckpumpe für Bremse

- Plus
- Masse
- Eingangssignal
- Ausgangssignal
- bidirektionale Leitung
- CAN-Datenbus



## Spezialwerkzeuge

Bezeichnung	Werkzeug	Verwendung
Druckstück T 40051		Zum Eintreiben des Dichtringes für Klimakompressorantrieb.
Druckstück T40052		Zum Eintreiben des Dichtringes für den Antrieb der Pumpe für Lenkhilfe.
Nockenwellenfixierungen T40070		Zum Fixieren der Nockenwellen an Zylinderbank 1 und Zylinderbank 2.
Absteckstifte T40071		Zum Arretieren der Kettenspanner der Kettentriebe A, B, C, D.
Adapter T40079		Zum Vorspannen der Einlass- bzw. Auslass-Nockenwellen nach dem Einbau der Nockenwellen-Steuerkette.
Fixierstifte T40116		Zum Fixieren des Leiterraumens beim Anbau an den Zylinderkopf.



## Welche Antwort ist richtig?

Bei den vorgegebenen Antworten können eine oder auch mehrere Antworten richtig sein.

### 1. Wie erfolgt der Antrieb der Nockenwellen?

- a) Durch einen Zahnriementrieb.
- b) Durch eine einzelne Rollenkette von der Kurbelwelle aus.
- c) Eine Rollenkette treibt von der Kurbelwelle aus zwei Antriebskettenräder für die Nockenwellen-Steuerketten an. Diese wiederum treiben über jeweils eine Kette die Nockenwellen an.

### 2. Wie erfolgt die Saugrohrumschaltung?

- a) Die Saugrohrumschaltung erfolgt über ein Unterdruck- Stellelement.
- b) Die Saugrohrumschaltung erfolgt über einen Elektromotor für Schaltsaugrohr.
- c) Die Saugrohrumschaltung erfolgt über einen Bowdenzug.

### 3. Welche Aussage zu den beiden Hochdruck-Kraftstoffpumpen ist richtig?

- a) Jede der beiden Hochdruck-Kraftstoffpumpen fördern zu jeweils einer Zylinderbank.
- b) Beide Hochdruck-Kraftstoffpumpen fördern den Kraftstoff gemeinsam zu den beiden Kraftstoffverteilern.
- c) Je nach Last und Drehzahl fördert eine oder beide Hochdruck-Kraftstoffpumpen.

### 4. Welche der Aussagen zum Kühlsystem stimmt?

- a) Es ist ein elektronisch geregeltes Kühlsystem mit einem Thermostat für kennfeldgesteuerte Motorkühlung.
- b) Es handelt sich um ein Zweikreis- Kühlsystem mit unterschiedlichen Kühlmitteltemperaturen im Zylinderblock und Zylinderkopf.
- c) Es ist ein unreguliertes System mit gleichbleibenden Kühlmitteltemperaturen.

4. d  
3. b  
2. b  
1. c  
**Lösungen**



388



**V8 FSI**

© VOLKSWAGEN AG, Wolfsburg  
Alle Rechte sowie technische Änderungen vorbehalten.  
000.2811.83.00 Technischer Stand 05.2007

Volkswagen AG  
Service Training VSQ-1  
Brieffach 1995  
38436 Wolfsburg

Dieses Papier wurde aus chlorfrei gebleichtem Zellstoff hergestellt.